

# COMMUTATORE PNEUMATICO PNEUMATIC SWITCH

Mod. COM

Commutatore pneumatico particolarmente adatto per linee aria strumenti. Il commutatore può essere fornito in due tipi:

- Semplice: 2 vie - 2 posizioni
- Doppio: 4 vie - 2 posizioni

### Caratteristiche tecniche:

- Pressione esercizio max.: 10 Bar
- Temperatura esercizio max.: 60°C
- Attacchi filettati: 1/4" NPT-F
- Tenute: Viton
- Materiali corpo: Ottone - AISI 316
- Volantino con indice: Bachelite

### Indice in Pos. 1

- V1 in collegamento con S
- V2 in collegamento con E

### Indice in Pos. 2

- V1 in collegamento con E
- V2 in collegamento con S

*Pneumatic switch suitable for instruments air line.*

*The pneumatic switch is supplied in two model:*

*Single: 2 ways - 2 positions*

*Double: 4 ways - 2 positions*

### Characteristics:

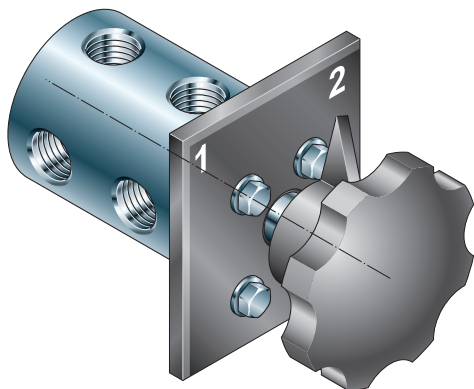
- Max operating pressure: 10 Bar
- Max operating temperature: 60°C
- Threaded connections: 1/4" NPT-F
- Packing: Viton
- Material: Brass - AISI 316
- Handwheel with indicator: Bakelite

### Indicator in Pos. 1

- V1 in connection with S
- V2 in connection with E

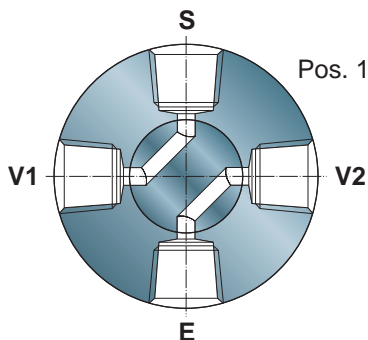
### Indicator in Pos. 2

- V1 in connection with E
- V2 in connection with S

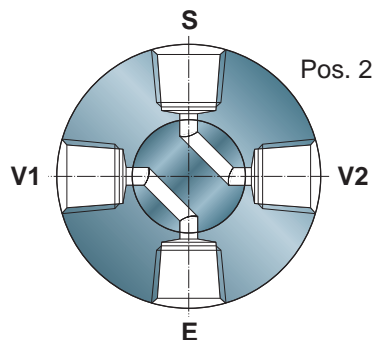


Modello Model	Attacchi processo Process connections	DN Size	Materiale Material
COM/S/OT	Singolo - Single	1/4"	Ottone - Brass
COM/S/16	Singolo - Single	1/4"	AISI 316
COM/D/OT	Doppio - Double	1/4"	Ottone - Brass
COM/D/16	Doppio - Double	1/4"	AISI 316

### POS. 1

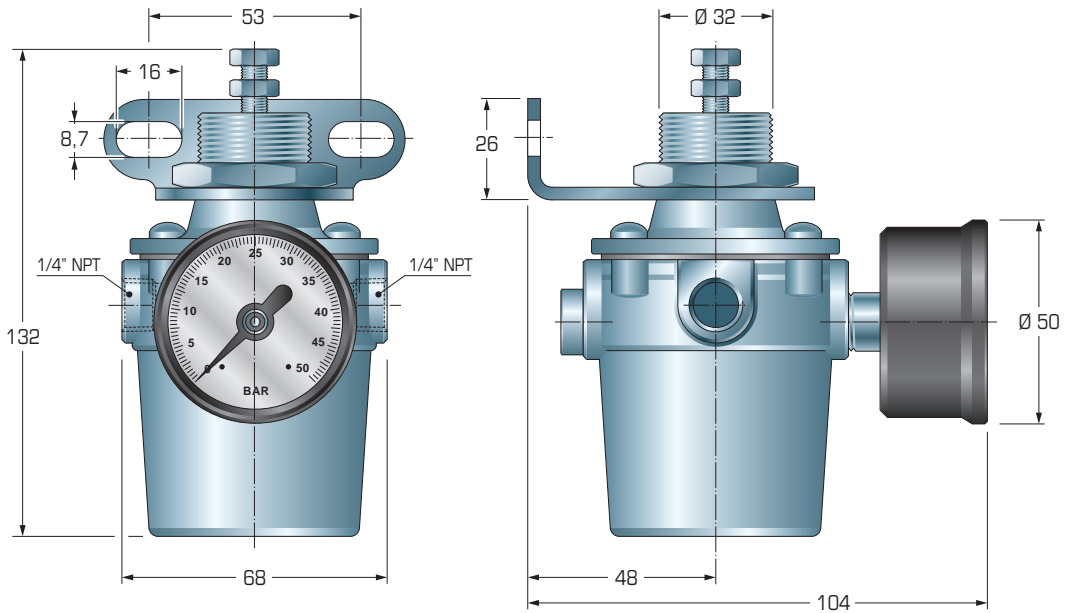


### POS. 2



# FILTRO REGOLATORE PER ARIA AIR FILTER REGULATOR

Mod. A24



Come ordinare - How to order

**A24**

**4**

**7**

**10**

**2**

Modello Model A24	Campo / Range	Accessori / Accessories	Scala manometro / Gauge range	Opzioni / Options
	<b>4</b> - 0-2.5 Bar / 0-35 PSI	<b>0</b> Nessun accessorio <i>No accessories</i>	<b>00</b> - Senza / Without	<b>0</b> - Nessuna opzione <i>No options</i>
	<b>7</b> - 0-4 Bar / 0-60 PSI	<b>2</b> staffa di montaggio <i>Mounting bracket</i>	<b>10</b> - 0÷2.5 Bar / 0÷35 PSI Std.	<b>1</b> - Antisabbia <i>Sandproof</i>
	<b>8</b> - 0-9 Bar / 0-135 PSI	<b>3</b> Dado extra <i>Extra loc nut</i>	<b>12</b> - 0÷10 Bar / 0÷150 PSI Std.	<b>2</b> - Tropicalizzato <i>Tropicalized</i>
		<b>7</b> Staffa mont.-dado extra <i>Mount.bracket-extra locnut</i>	<b>50</b> - 0÷2.5 Bar / 0÷35 PSI Inox	<b>3</b> - Esente rame <i>Copper free</i>
			<b>51</b> - 0÷6 Bar / 0÷85 PSI Inox	<b>4</b> - Antisabbia e Tropicalizzato <i>Sand proof and tropicalized</i>
			<b>52</b> - 0÷10 Bar / 0÷150 PSI Inox	<b>5</b> - Antisabbia ed esente Rame <i>Sand proof and copper free</i>
				<b>6</b> - Tropicalizzato-esente Rame <i>Tropicalized and Copper free</i>
				<b>7</b> - Antisabbia-Tropical.-Es.rame <i>Sandproof-Tropic.-Copperfree</i>