

# DISPOSITIVO DI PURGA DOPPIO CON AUTOREGOLATORE DI PORTATA

## DOUBLE PURGE SYSTEM WITH FLOW REGULATOR

### Mod. PD

Questo strumento combina un flussimetro doppio con un doppio auto-regolatore di portata.

#### Funzionamento

Dopo aver fissato una portata specifica mediante la valvola di regolazione, il regolatore la mantiene costante in uscita indipendentemente dalle variazioni di pressione.

Questo dispositivo offre il vantaggio di avere un ingresso comune e due uscite regolabili separatamente ed indipendentemente tra loro con lettura su un'unico flussimetro con due coni di misura.

Inoltre l'installazione comporta la riduzione dei costi dei materiali e della manodopera.

*This instrument combine a double flowmeter and flow regulator in a single unit.*

#### Working operation

*The double regulator, as for single regulator, serve to maintain the flow rate set on the precision adjusting valve independently of fluctuations in inlet pressure.*

*This instrument offer the vantage of common inlet and two separate and independent outlets with double flow rate scale reading on single flowmeter; furthermore this instrument offer a considerable reduction of cost of installation in term of material, accessories and time.*

#### Applicazioni

- Dosaggio di piccole portate di acqua o aria.
- Purga degli attacchi dei rivelatori di pressione o di pressione differenziale.
- Misure di livello densità a gorgogliamento.

#### Materiali

Corpo di misura: Plexiglass  
Sfera: Nylon - Teflon AISI 316  
O-Rings: Viton  
Valvolina: AISI 316  
Attacchi: AISI 316  
Autoregolatore: AISI 316  
Membrana: P.T.F.E.

#### Dati tecnici

Lungh.Std.della scala : 50 mm  
Max.pressione ingresso: 20 Bar  
Massima temperatura : 70 °C  
Precisione : 10% V.F.S.  
Connessioni : 1/4" NPT-F

#### Application

- Low water or air flow dosage.
- Purge of pressure or differential pressure connections.
- Bubbling level measurement.

#### Material

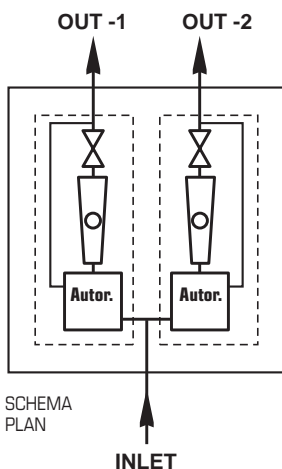
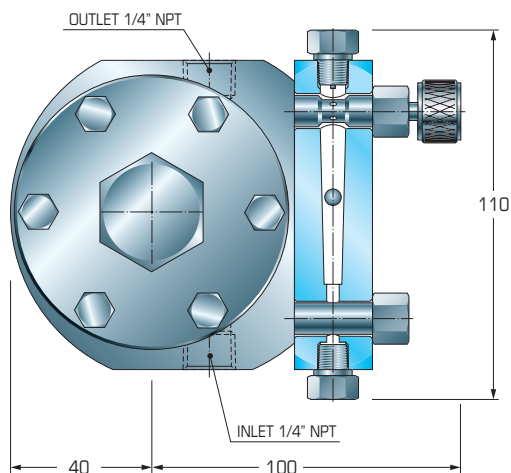
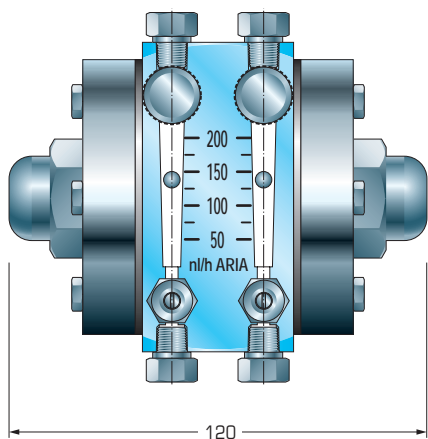
- Meter body: Plexiglass
- Ball: Nylon - P.I.F.E. AISI 316
- O-Rings: Viton
- Valve: AISI 316
- Connections: AISI 316
- Autoregulator: AISI 316
- Diaphragm: P.T.F.E.

#### Technical data

- Std. Scale length : 50 mm
- Max. inlet pressure : 20 Bar
- Max. Temperature : 70°C
- Accuracy : 10% M.S.R.
- Connections : 1/4" NPT-F

**DISPOSITIVO DI PURGA DOPPIO CON AUTOREGOLATORE DI PORTATA**  
**DOUBLE PURGE SYSTEM WITH FLOW REGULATOR**

**Mod. PD**



Scale portate disponibili / Available range	
Codice Code	Aria Air
<b>PD-A100</b>	25 ÷ 100 NI/h
<b>PD-A200</b>	50 ÷ 200 NI/h

Come ordinare - How to order

		<b>PD</b>	/	<b>A200</b>		
Modello / Model				Scala / Range		
Purga doppia	<b>PD</b>	<b>A120</b>		25 ÷ 100 NI/h	Aria - Air	
Double purgometer	<b>A200</b>			50 ÷ 200 NI/h	Aria - Air	