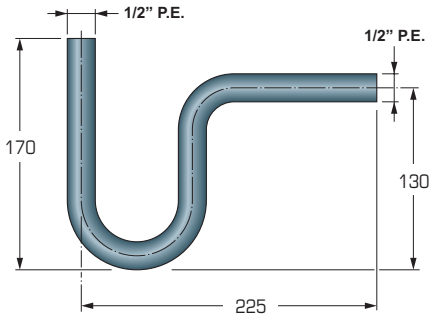
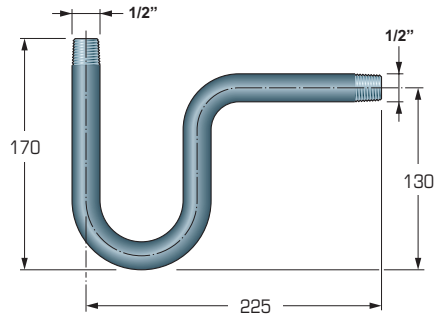


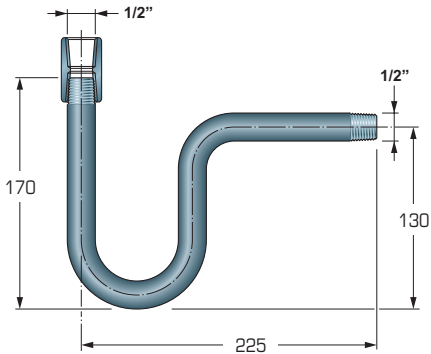
**SIFONI A "U" PER MANOMETRI - MODELLO SU**  
**PRESSURE GAUGE BENT SIPHONS - MODEL SU**



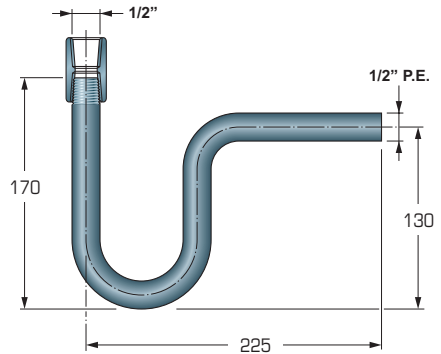
**SU1**



**SU2**



**SU3**



**SU4**

Anche i sifoni a "U", come quelli a riccio, vengono inseriti tra il manometro e la presa di pressione allo scopo di impedire che il vapore od il fluido caldo venga a contatto diretto con lo strumento.

In questi sifoni il fluido non può entrare direttamente nello strumento perchè la parte ad U rimane sempre piena di condensa, inoltre la sua notevole lunghezza favorisce la dispersione del calore proteggendo il manometro.

*Bent pipe siphons, as coil pipe siphons, are used between pressure gauge and pressure taps to prevent direct contact of the steam with the instruments.*

*In this siphons the fluid can't enter directly in the instrument because in the U bent remains always filled with condensed fluids, furthermore the heat dispersion is facilitated by the large extension the pipe safeguarding the pressure gauge.*

Come ordinare - How to order

**SU1**

**/ 080**

**- 06**

**- N**

Modello / Model		Scheda		Materiale - Material		Tipo attacchi Connect dimension
<b>SU1</b>	<b>SU2</b>	1/2" Sch. 80	<b>080</b>	AISI 304 - <b>04</b>	A106 gr. B - <b>06</b>	<b>N</b> - NTP
<b>SU3</b>	<b>SU4</b>	1/2" Sch. 160	<b>160</b>	AISI 316 - <b>16</b>	AISI 316 L - <b>17</b>	<b>G</b> - Gas cil.
		1/2" Sch. XXS	<b>XXS</b>	AISI 333 gr.6 - <b>G6</b>	A335 gr.P11 - <b>P11</b>	<b>Gc</b> - Gas con.
				A335 gr.P22 - <b>P12</b>	Altri / Other - <b>00</b>	<b>00</b> - sifoni senza filetto siphons without thread