

SIFONE DA BARRA GAUGE SIPHONS BAR STOCK

Il sifone da barra viene impiegato nelle misure di pressione sui fluidi. Interposto tra lo strumento (manometro, pressostato, trasmettitore ecc.) ed il processo, protegge lo strumento dal contatto diretto col fluido.

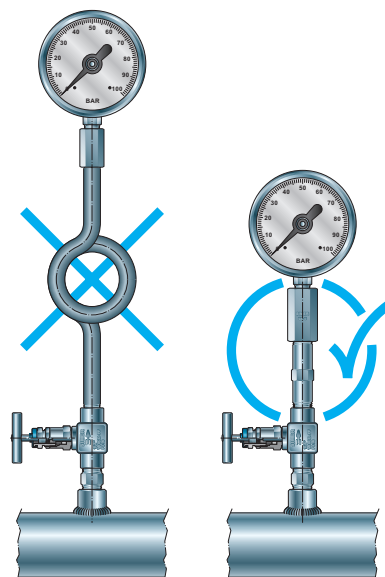
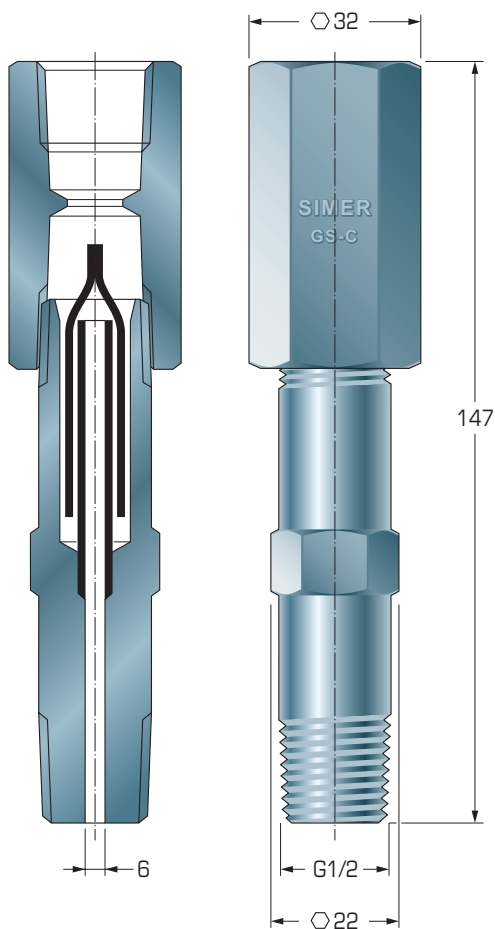
Funziona inoltre da dispersore di calore dove la temperatura potrebbe danneggiare lo strumento.

Esso offre un'alternativa al sifone a riciclo riducendo di circa il 50% l'ingombro e le oscillazioni causate dalla linea data la sua conformazione da barra.

Gauge siphon is used for flow measurement and are generally connected between instruments (Pressure gauge, switches, transmitter ect.) and process taps to prevent flow coming in direct contact with instruments.

Furthermore this siphon allows a good deal of heat dissipation protecting instrument from dangerous high temperature.

In addition reduces the amount of gauge whip on vibrating lines by bringing the gauge closer to the process connection and supporting it rigidly on a bar stock unit.



RATING:

6000 PSI at 200 °F (93,3 °C)
1500 PSI at 850 °F (454,4 °C)

Codice Code	Connection (NPT)		Body and coupling material	Tubes material
	INLET	OUTLET		
GS-C	1/2" M	1/2" F	A105	316 S.S.
GS-I	1/2" M	1/2" F	316 S.S.	316 S.S.