

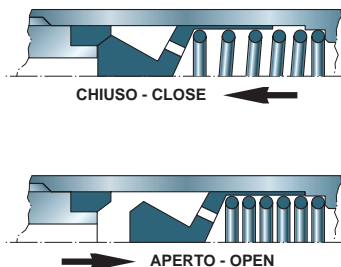
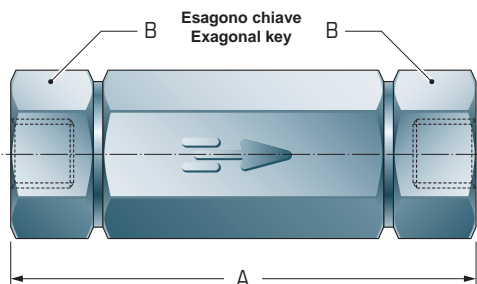
VALVOLE DI RITEGNO - SEZIONE 2.6

CHECK VALVES - SECTION 2.6

VALVOLE DI RITEGNO - MODELLO VR

CHECK VALVES - MODEL VR

Mod. VR



SCHEMA
PLAN



Le valvole di ritegno trovano impiego ovunque si voglia impedire il ritorno del fluido nei flussaggi e per protezione degli strumenti di misura e regolazione.

Specifiche tecniche

- Corpo ricavato da barra
- Connessioni: 180° Filettate
- Pressione nominale di esercizio:
Serie 3000 / 210 Kg/cmq
- Baderne in Teflon come standard per temperature fino a 180°C
- Materiali: A105 - AISI 316. Altri materiali a richiesta

The check valves are used to avoid contaminations in the purge systems or to protect the measuring and controlling instruments.

Technical specifications

- Bar stock body
- Connections: 180° Threaded
- Nominal operating pressure:
Serie 3000 / 210 Kg/cmq
- Packing material P.T.F.E. as standard max temperature 180°C
- Material: A105 - AISI 316 . Other material on request

Modello Model	VR	
Rating	S. 3000	
Attacchi Connect	1/4"	1/2"
A	60	85
B	24	32

Come ordinare - How to order

VR

Modello - Model
180° VR

3

Rating
S.3000 - 3

16

Materiale - Material
AISI 304 - **04**
A105 - **05**
AISI 316 - **16**
AISI 316 L - **17**
Altri / Other - **00**

2

Dimensione attacchi
Connect dimension
2 - 1/2"
4 - 1/4"

N

Tipo attacchi
Connect dimension
N - NTP
G - Gas Cil.
Gc - Gas con.

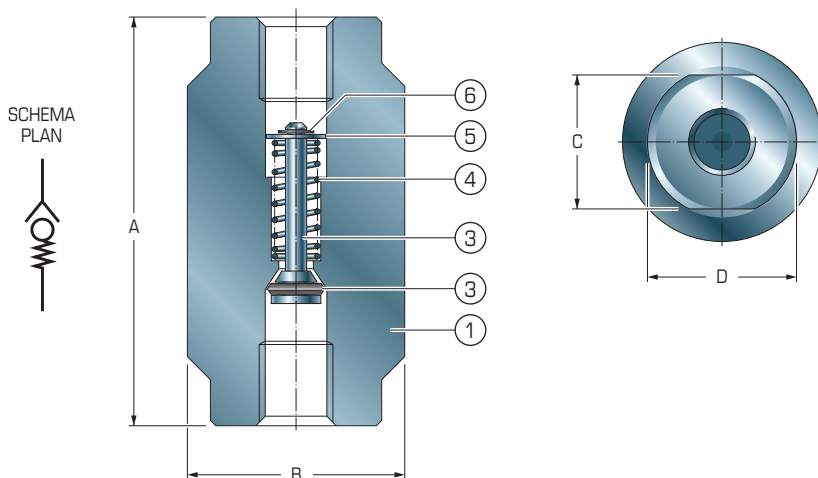
T

Baderne - Packing
T - Teflon / PTFE
Max Temp. 180°C

VALVOLE DI RITEGNO - MODELLO VRF

CHECK VALVES - MODEL VRF

Mod. VRF - Rating PN 100



Modello Model	Attacchi Connections	A	B	C Chiave / Wrench	D
VR-F	1/4"	80	40	27	31

Valvola di non ritorno

La valvola di ritegno trova impiego ovunque si voglia impedire il ritorno del fluido nei flussaggi e per proteggere gli strumenti di misura e regolazione.

La valvola è composta da:

- 1) corpo valvola
- 2) guarnizione di tenuta
- 3) stelo
- 4) molla
- 5) ghiera
- 6) anello d'arresto

Specifiche tecniche

- Corpo ricavato da barra
 - Stelo ricavato da barra
 - Molla in acciaio inossidabile
 - Anello di tenuta in Viton
 - Attacchi filettati 1/4" NPT-F ANSI B1.20.1
 - Materiale: AISI 316
 - Pressione nominale PN 100
-
- Pressione max di esercizio: 100 Bar
 - Pressione di prova idraulica - corpo: 200 Bar
 - Pressione di prova idraulica - tenute: 150 Bar
 - Pressione pneumatica di tenuta: 7 Bar
 - Pressione differenziale di apertura: $\leq 0,2$ Bar
 - Tenuta perfetta in contro pressione: $\leq 0,2$ Bar

Check Valve

The check valve is used to avoid contamination in the purge systems or to protect the measuring and controlling instruments.

This valve is composed of:

- 1) body valve
- 2) seal ring
- 3) trim
- 4) spring
- 5) gland
- 6) locking ring

Technical specifications

- Body from bar stock
 - Trim from bar stock
 - Stainless steel spring
 - Viton seal ring
 - Connections 1/4" NPT-F ANSI B1.20.1
 - Material: AISI 316
 - Rating PN 100
-
- Max. operating pressure: 1450 PSI
 - Hydraulics pressure test - body: 3000 PSI
 - Hydraulics pressure test - seat: 2175 PSI
 - Pneumatic sealing test: 100 PSI
 - Opening differential pressure: ≤ 3 PSI
 - Perfect tightness with back pressure: ≤ 3 PSI