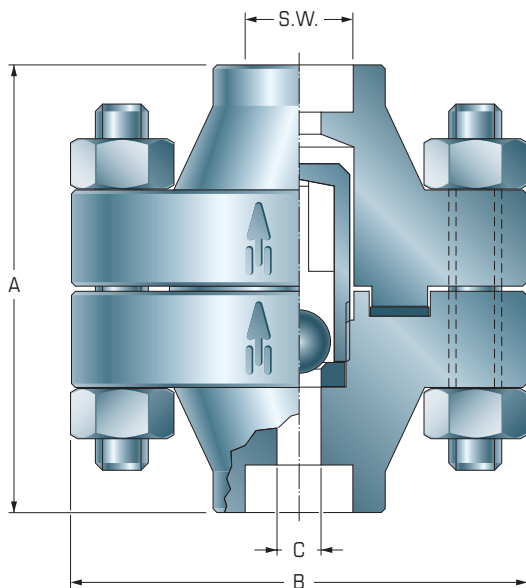


# VALVOLA DI RITEGNO PER TUBAZIONI VERTICALI - MODELLO BVR-1

## CHECK VALVE FOR VERTICAL PIPELINES - MODEL BVR-1

Mod. BVR - Classe / Class 800 lb



Modello Model	Attacchi Connections	A	B	C
BRV1 - 1/2"	1/2"	90	90	9
BRV1 - 3/4"	3/4"	100	90	13
BRV1 - 1"	1"	110	100	19
BRV1 - 1-1/2"	1-1/2"	140	130	29
BRV1 - 2"	2"	150	145	35



### Valvola di non ritorno per tubazioni verticali

Valvola di ritegno adatta per montaggio su tubazioni verticali con flusso ascendente.

#### La valvola è composta da:

- 1) corpo valvola (inferiore e superiore)
- 2) bussola di guida sfera
- 3) sede di tenuta
- 4) sfera
- 5) tiranti e dadi

- Accoppiamento Maschio-Femmina con guarnizione spirometallica (AISI 316 + Grafite)
- Disponibile con attacchi al processo a saldare:  
SW: Tasca a saldare in accordo ANSI B16.11  
BW: Saldare di testa in accordo ANSI B16.11
- Sede di tenuta della sfera interamente metallica
- Adatta per alte temperature
- Costruita interamente in AISI 316 come standard  
Disponibile in altri materiali a richiesta
- Dimensioni: 1/2" - 3/4" - 1" - 1 1/2 - 2"
- Pressione nominale di esercizio: Classe ANSI 800 - PN 100

### Check Valve for vertical pipelines

Check Valve suitable for mounting on vertical pipelines with ascendancy flow rate.

#### This valve is composed of:

- 1) body from bar stock
- 2) driving collar
- 3) ball seat
- 4) ball
- 5) stud bolts and nuts

- Male - Female facing with spiritallic seal gasket. (AISI 316 + Graphite)
- Available with welding end connections:  
SW: Socket weld in according to ANSI B16.11  
BW: Butt weld in according to ANSI B16.11
- Ball Seat entirely metallic
- Suitable for high temperatures
- Fully in AISI 316 as standard.  
Other materials on request.
- Dimension: 1/2" - 3/4" - 1" - 1 1/2 - 2"
- Rating : Class ANSI 800 - PN 100