

VALVOLE ACCESSORIE VALVE ACCESSORIES

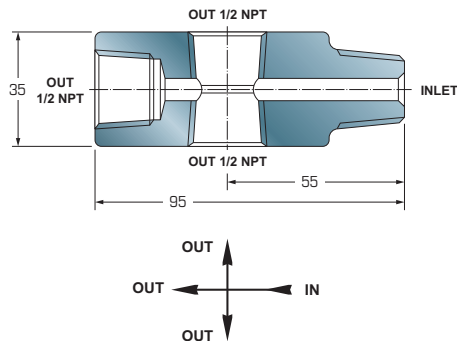
Descrizione / Description

Pressione max / Max pressure	6000 PSI / 420 BAR
Temperatura max / Max temp.	850°F / 450°C
Mat. corpo / Body mat.	C.S. - AISI 316
Ingresso / Inlet	1/4" - 1/2" - 3/4" NPT-M
Uscita / Outlet	N. 3 (1/2") NPT-F

Codice Code	Materiale corpo Body material	Ingresso Inlet
BT-C-4	A 105	1/4" NPT-M
BT-C-2	A 105	1/2" NPT-M
BT-C-3	A 105	3/4" NPT-M
BT-I-4	AISI 316	1/4" NPT-M
BT-I-2	AISI 316	1/2" NPT-M
BT-I-3	AISI 316	3/4" NPT-M

Il blocchetto tipo BT permette il collegamento di più strumenti (manometri e pressostati) ad una unica linea di processo ed in qualsiasi posizione (90° - 180°).

BLEED TEE - BT



The multi-port gauge block type BT permit the connection of multiple instruments (Pressure gauge- switches) with a single line and in any position (90° - 180°).

Descrizione / Description

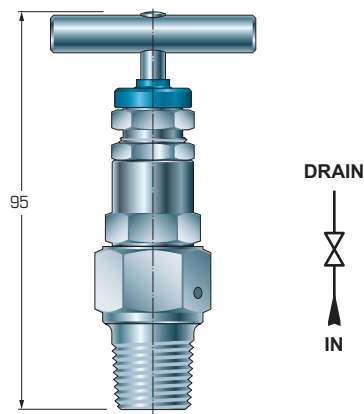
Pressione max / Max pressure	6000 PSI / 420 BAR
Temperatura max / Max temp.	400°F / 204°C
Mat. corpo / Body mat.	C.S. - AISI 316
Ingresso / Inlet	1/4" - 1/2" NPT-M

Codice Code	Materiale corpo Body material	Ingresso Inlet
BV-C-4	A 105	1/4" NPT-M
BV-C-2	A 105	1/2" NPT-M
BV-C-4	AISI 316	1/4" NPT-M
BV-I-2	AISI 316	1/2" NPT-M

La valvola tipo BV è una combinazione tra un tappo maschio ed un mini bonnet che permette la regolazione dello sfiato in atmosfera.

The BV valve combines a male plug with mini-bonnet assembly which permit a adjustable vent to atmosphere.

BLEED VALVE - BV



Descrizione / Description

Pressione max / Max pressure	6000 PSI / 420 BAR
Temperatura max / Max temp.	1000°F / 540°C
Mat. corpo / Body mat.	C.S. - AISI 316
Ingresso / Inlet	1/4" - 1/2" NPT-M

Codice Code	Materiale corpo Body material	Ingresso Inlet
BP-C-4	A 105	1/4" NPT-M
BP-C-2	A 105	1/2" NPT-M
BP-I-4	AISI 316	1/4" NPT-M
BP-I-2	AISI 316	1/2" NPT-M

La valvola tipo BP è un semplice tappo con spillo che permette uno scarico in atmosfera.

The BV valve is a simple plug with a captive screw which permit a vent to atmosphere.

BLEED VALVE - BP

