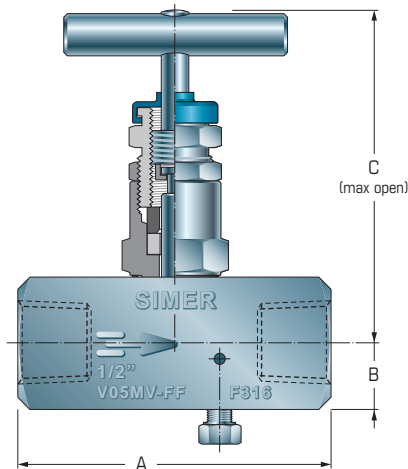
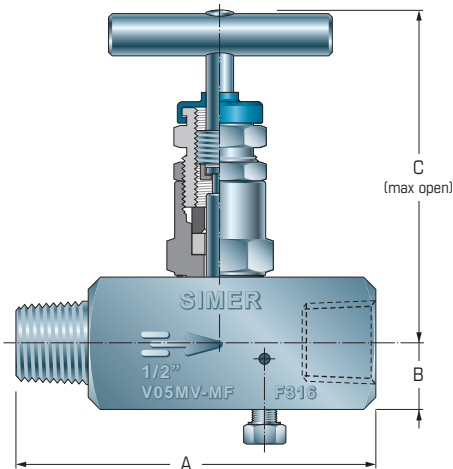


VALVOLE A SPILLO PORTAMANOMETRO DA BARRA - MODELLO V05MV
PRESSURE GAUGE NEEDLE VALVES FROM BAR STOCK - MODEL V05MV

Mod. V05MV-FF



Mod. V05MV-MF



Questo tipo di valvole a spillo viene impiegato, per la sua praticità, nella installazione di manometri e pressostati, inoltre, permette l'azzeramento degli strumenti per mezzo di una vite di sfianto a spillo.

Specifiche tecniche

- Corpo da barra con bonnet filettato esternamente, vite di azzeramento portamanometro nella parte inferiore del corpo.
- Connessioni: 180° Filettate o tasca a saldare
- Pressione nominale di esercizio:
Serie 3000-6000 / 210- 420 Kg/cmq
- Baderne in Teflon come standard per temperature fino a 180°C
- Per temperature fino a 500°C si forniscono baderne in Grafoil.
- Materiali: AISI 316. Altri materiali a richiesta

This type of needle valve is employed very practically, for installation of pressure gauges and pressure switches and it is possible zeroing of instruments by mean of vent needle screw.

Technical specifications

- Bar stock body with outside screwed bonnet, zeroing screw and pressure gauge flange in the bottom side.
- Connections: 180° Threaded or socket welding
- Nominal operating pressure:
Serie 3000-6000 / 210- 420 Kg/cmq
- Packing material P.T.F.E. as standard max temperature 180°C
- Packing for temperature until 500°C in Grafoil
- Material: AISI 316. Other material on request

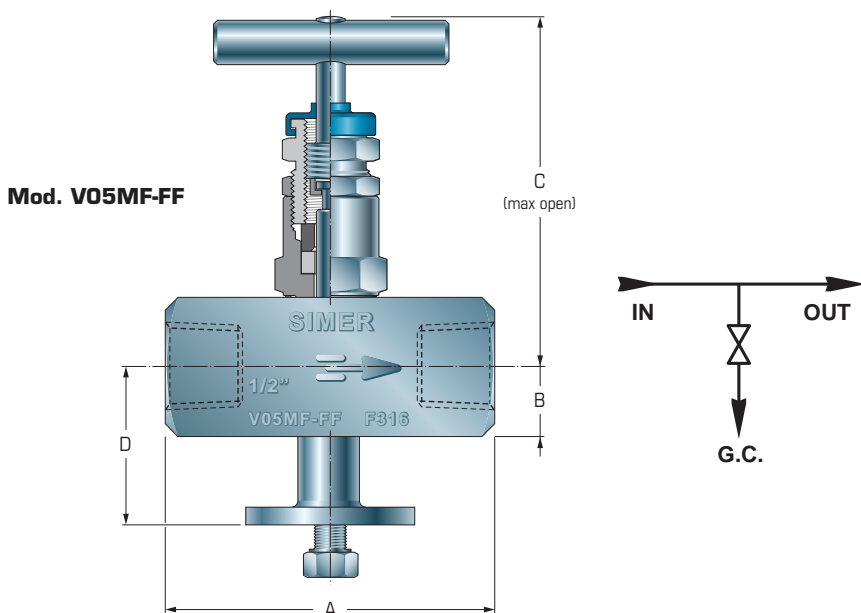
Modello Model	V05MV-FF		V05MV-MF	
Rating	S. 3000 / S. 6000			
Attacchi Connect	1/4"	1/2"	1/4"	1/2"
A	70	75	70	75
B	15	15	15	15
C	75	75	75	75

Come ordinare - How to order

V05MV-FF - 3 / 16 - 2 - N - T

Modello - Model 180° V05MV-FF 180° V05MV-MF	Rating S.3000 - 3 S.6000 - 6	Materiale - Material AISI 304 - 04 AISI 316 - 16 AISI 316 L - 17 Altri / Other - 00	Dimensione attacchi Connect dimension 2 - 1/2" 4 - 1/4"	Tipo attacchi Connect dimension N - NTP G - Gas Cil. Gc - Gas con.	Baderne - Packing T - Teflon / PTFE Max Temp. 180°C G - Grafoil Max. Temp. 500°
--	---	--	--	--	--

VALVOLE A SPILLO PORTAMANOMETRO DA BARRA - MODELLO V05MF
PRESSURE GAUGE NEEDLE VALVES FROM BAR STOCK - MODEL V05MF



Specifiche tecniche

- Corpo da barra con bonnet filettato esternamente e con flangetta portamanometro nella parte inferiore.
- Connessioni: 180° Filettate o tasca a saldare
- Pressione nominale di esercizio:
Serie 3000-6000 / 210- 420 Kg/cm^q
- Baderne in Teflon come standard per temperature fino a 180°C
- Per temperature fino a 500°C si forniscono baderne in Grafoil.
- Materiali: AISI 316. Altri materiali a richiesta

Technical specifications

- Bar stock body with outside screwed bonnet, zeroing screw and pressure gauge flange in the bottom side.
- Connections: 180° Threaded or socket welding
- Nominal operating pressure:
Serie 3000-6000 / 210- 420 Kg/cm^q
- Packing material P.T.F.E. as standard max temperature 180°C
- Packing for temperature until 500°C in Grafoil
- Material: AISI 316. Other material on request

Modello Model	V05MF-FF	
Rating	S.3000 / S. 6000	
Attacchi Connect	1/4"	1/2"
A	70	75
B	15	15
C	75	75
D	35	35

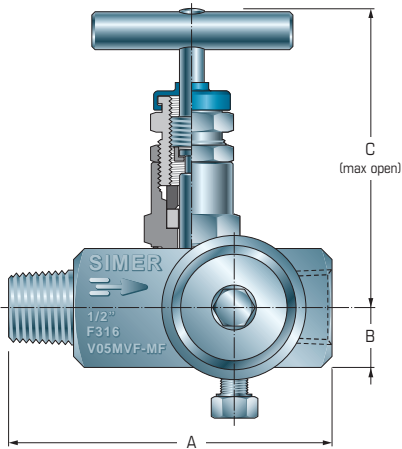
Come ordinare - How to order

V05MF-FF - 3 / 16 - 2 - N - T

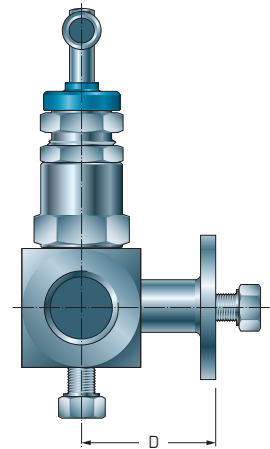
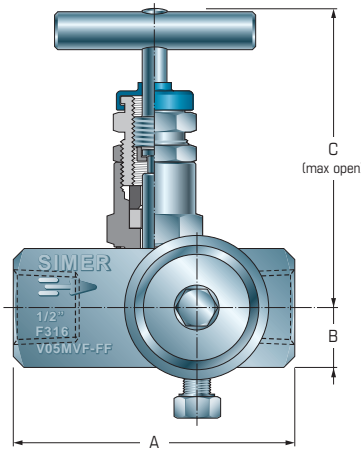
Modello - Model 180° V05MF-FF	Rating S.3000 - 3 S.6000 - 6	Materiale - Material AISI 304 - 04 AISI 316 - 16 AISI 316 L - 17 Altri / Other - 00	Dimensione attacchi Connect dimension 2 - 1/2" 4 - 1/4"	Tipo attacchi Connect dimension N - NTP G - Gas Cil. Gc - Gas con.	Baderne - Packing T - Teflon / PTFE Max Temp. 180°C G - Grafoil Max. Temp. 500°
---	---	--	--	--	--

VALVOLE A SPILLO PORTAMANOMETRO DA BARRA - MODELLO V05MVF PRESSURE GAUGE NEEDLE VALVES FROM BAR STOCK - MODEL V05MVF

Mod. V05MVF-MF



Mod. V05MVF-FF

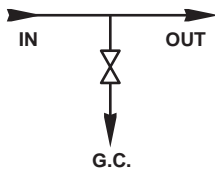


Specifiche tecniche

- Corpo da barra con bonnet filettato esternamente, vite di azzeramento e flangetta portamanometro campione nella parte laterale del corpo.
- Connessioni: 180° Filettate o tasca a saldare
- Pressione nominale di esercizio:
Serie 3000-6000 / 210- 420 Kg/cm^q
- Baderne in Teflon come standard per temperature fino a 180°C
- Per temperature fino a 500°C si forniscono baderne in Grafoilo.
- Materiali: AISI 316. Altri materiali a richiesta

Technical specifications

- Bar stock body with outside screwed bonnet, zeroing screw and pressure gauge flange in the lateral side.
- Connections: 180° Threaded or socket welding
- Nominal operating pressure:
Serie 3000-6000 / 210- 420 Kg/cm^q
- Packing material P.T.F.E. as standard max temperature 180°C
- Packing for temperature until 500°C in Grafoil
- Material: AISI 316. Other material on request



Modello Model	V05MVF-FF		V05MVF-MF	
Rating	S. 3000 / S. 6000			
Attacchi Connect	1/4"	1/2"	1/4"	1/2"
A	70	75	70	75
B	15	15	15	15
C	75	75	75	75
D	35	35	35	35

Come ordinare - How to order

V05MVF-FF	- 3	/ 16	- 2	- N	- T
Modello - Model 180° V05MVF-FF 180° V05MVF-MF	Rating S.3000 - 3 S.6000 - 6	Materiale - Material AISI 304 - 04 AISI 316 - 16 AISI 316 L - 17 Altri / Other - 00	Dimensione attacchi Connect dimension 2 - 1/2" 4 - 1/4"	Tipo attacchi Connect dimension N - NTP G - Gas Cil. Gc - Gas con.	Baderne - Packing T - Teflon / PTFE Max Temp. 180°C G - Grafoil Max. Temp. 500°