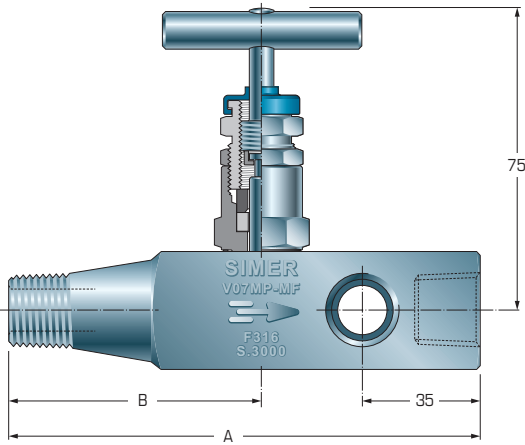
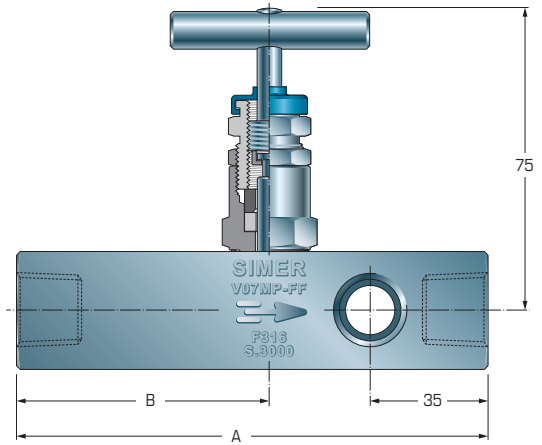


**VALVOLE A SPILLO DA BARRA TIPO MULTIPORT - MODELLO V07MP  
NEEDLE PLUG MULTIPOINT VALVES FROM BAR STOCK - MODEL V07MP**

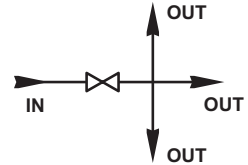
**Mod. V07MPS/L-MF**



**Mod. V07MPS/L-FF**



| Modello<br>Model | V07MPS           | V07MPL |
|------------------|------------------|--------|
| Rating           | S.3000 / S. 6000 |        |
| A                | 140              | 185    |
| B                | 75               | 120    |



Questa valvola è stata studiata per permettere, dove richiesto, l'utilizzo contemporaneo di 2-3 uscite.

Questa soluzione dà un vantaggio tecnico ed economico, risolvendo molti dei problemi che si creano abbinando più strumenti ad una sola uscita.

Esempio: Abbinamento trasmettitore con manometro campione, o combinazione di strumenti che necessitano di 2-3 uscite contemporaneamente.

**Specifiche tecniche**

- Corpo da barra con bonnet avvitato.
- Stelo con otturatore snodato con filetto non a contatto con il fluido
- Pressione nominale di esercizio:  
Serie 3000-6000 / 210- 420 Kg/cmq
- Baderne in Teflon come standard per temperature fino a 180°C
- Per temperature fino a 500°C si forniscono baderne in Grafoil.
- Materiali: AISI 316. Altri materiali a richiesta

*This valve have been studied to allow simultaneous of 2-3 outlets.*

*This valve give a technical and economic advantage, resolving many problems when you combine some instruments to one outlet only.*

*Example: Simultaneous use of the transmitter and sample manometer or combine of instruments which required 2 or 3 outlets.*

**Technical specifications**

- Bar stock body with screwed bonnet
- Trim with free needle plug with dry threaded stem
- Nominal operating pressure:  
Serie 3000-6000 / 210- 420 Kg/cmq
- Packing material PTFE as standard max temperature 180°C
- Packing for temperature until 500°C in Grafoil
- Material: AISI 316. Other material on request