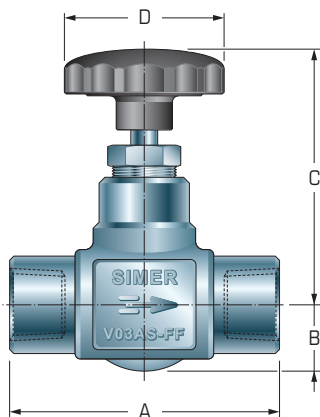
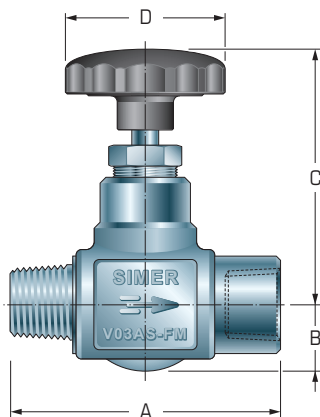


VALVOLE A SPILLO PER INTERCETTAZIONE ARIA STRUMENTI - MODELLO VO3AS
PNEUMATIC LINES CUT-OFF VALVES - MODEL VO3AS

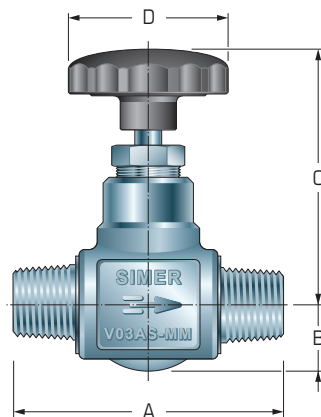
Mod. VO3AS-FF



Mod. VO3AS-MF



Mod. VO3AS-MM



Questo tipo di valvole è adatto per intercettazione aria strumenti per gas non tossici.

Specifiche tecniche

- Corpo forgiato con bonnet integrale
- Connessioni: Filettate
- Pressione nominale di esercizio :
Serie 600 / 42 Kg/cm^q
- Baderne in Viton per temperature fino a 70°C
- Baderne in Teflon per temperature fino a 180°C
- Materiali: AISI 316 - Ottone. Altri materiali a richiesta

This type of valve is suitable for pneumatic lines and for service on non-toxic gas.

Technical specifications

- Bar stock body with integral bonnet
- Connections: Threaded.
- Nominal operating pressure:
Serie 600 / 42 Kg/cm^q
- Viton Packing material for temperature until 70° C
- P.T.F.E Packing material for temperature until 180° C
- Material: AISI 316 - Brass. Other material on request

Modello Model	VO3AS-FF	VO3AS-MF	VO3AS-MM
Rating	S. 600		
Attacchi Connect	1/8"		1/4"
A	60		60
B	12		12
C	55		55
D	32		32

Come ordinare - How to order

VO3AS-FF - 16 / 4 - N - T

Modello - Model

180° **VO3AS-FF**
 180° **VO3AS-MF**
 180° **VO3AS-MM**

Materiale - Material

AISI 304 - **04**
 AISI 316 - **16**
 AISI 316 L - **17**
 Altri / Other - **00**

**Dimensione attacchi
Connect dimension**

2 - 1/2"
4 - 1/4"

**Tipo attacchi
Connect dimension**

N - NTP
G - Gas Cil.
Gc - Gas con.

Baderne - Packing

T - Teflon / PTFE
 Max Temp. 180°C
G - Grafoil
 Max. Temp. 500°