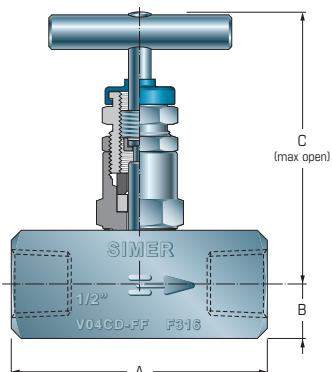
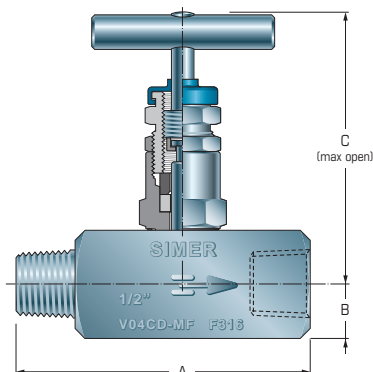


VALVOLE A SPILLO DA BARRA - MODELLO V04CD
NEEDLE PLUG VALVES FROM BAR STOCK - MODEL V04CD

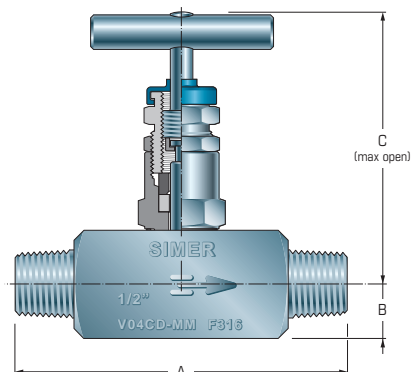
Mod. V04CD-FF



Mod. V04CD-MF



Mod. V04CD-MM



Valvola a spillo adatta per intercettazione strumenti e uso generale per linee di piccolo diametro.

Specifiche tecniche

- Corpo da barra con bonnet filettato esternamente
- Connessioni: 180° Filettate o tasca a saldare
- Pressione nominale di esercizio:
 Serie 3000-6000 / 210- 420 Kg/cm^q
- Baderne in Teflon come standard per temperature fino a 180°C
- Per temperature fino a 500°C si forniscono baderne in Grafoil.
- Materiali: AISI 316. Altri materiali a richiesta

Needle plug valve for instrument cut-off and general use on small diameter pipe lines.

Technical specifications

- Bar stock body with outside screwed bonnet
- Connections: 180° Threaded or socket welding
- Nominal operating pressure:
 Serie 3000-6000 / 210- 420 Kg/cm^q
- Packing material P.T.F.E. as standard max temperature 180°C
- Packing for temperature until 500°C in Grafoil
- Material: AISI 316. Other material on request

Modello Model	V04CD-FF		V04CD-MF		V04CD-MM	
Rating	S. 3000 / S. 6000					
Attacchi Connect	1/4"	1/2"	1/4"	1/2"	1/4"	1/2"
A	60	75	60	75	60	75
B	12,5	15	12,5	15	12,5	15
C	69	73	69	73	69	73

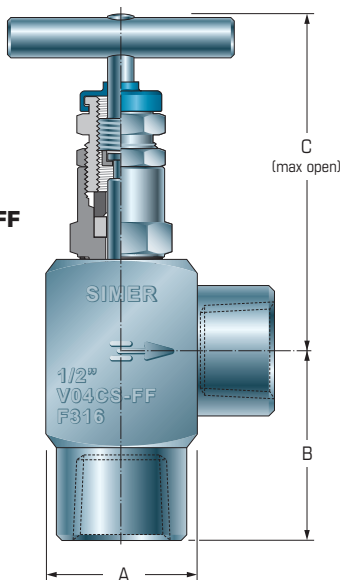
Come ordinare - How to order

V04CD-FF - 3 / 16 - 2 - N - T

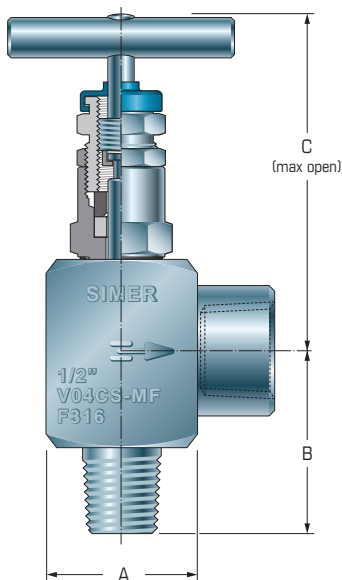
Modello - Model 180° V04CD-FF 180° V04CD-MF 180° V04CD-MM	Rating S.3000 - 3 S.6000 - 6 S.10000 - 10	Materiale - Material AISI 304 - 04 AISI 316 - 16 AISI 316 L - 17 Altri / Other - 00	Dimensione attacchi Connect dimension 1 - 3/4" 2 - 1/2" 4 - 1/4"	Tipo attacchi Connect dimension N - NTP G - Gas Cil. Gc - Gas con. SW - Tasca saldare Socket welding	Baderne - Packing T - Teflon / PTFE Max Temp. 180°C G - Grafoil Max. Temp. 500°
---	--	--	---	--	--

VALVOLE A SPILLO DA BARRA - MODELLO V04CS NEEDLE PLUG VALVES FROM BAR STOCK - MODEL V04CS

Mod. V04CS-FF



Mod. V04CS-MF



Valvola a spillo adatta per intercettazione strumenti e uso generale per linee di piccolo diametro.

Specifiche tecniche

- Corpo da barra con bonnet filettato internamente
- Connessioni: 90° Filettate o tasca a saldare
- Pressione nominale di esercizio:
Serie 3000-6000 / 210- 420 Kg/cm^q
- Baderne in Teflon come standard per temperature fino a 180°C
- Per temperature fino a 500°C si forniscono baderne in Grafoil.
- Materiali: AISI 316. Altri materiali a richiesta

Needle plug valve for instrument cut-off and general use on small diameter pipe lines.

Technical specifications

- Bar stock body with insid screwed bonnet
- Connections: 90° Threaded or socket welding
- Nominal operating pressure:
Serie 3000-6000 / 210- 420 Kg/cm^q
- Packing material P.T.F.E. as standard max temperature 180°C
- Packing for temperature until 500°C in Grafoil
- Material: AISI 316. Other material on request

Modello Model	V04CS-FF		V04CS-MF	
Rating	S. 3000 / S. 6000			
Attacchi Connect	1/4"	1/2"	1/4"	1/2"
A	25	30	25	30
B	30	35	30	35
C	70	72	70	72

Come ordinare - How to order

V04CS-FF

3

16

2

N

T

Modello - Model

90° **V04CS-FF**
90° **V04CS-MF**

Rating

S.3000 - **3**
S.6000 - **6**
S.10000 - **10**

Materiale - Material

AISI 304 - **04**
AISI 316 - **16**
AISI 316 L - **17**
Altri / Other - **00**

Dimensione attacchi
Connect dimension

2 - 1/2"
4 - 1/4"

Tipo attacchi
Connect dimension

N - NTP
G - Gas Cil.
Gc - Gas con.
SW - Tasca saldare
Socket welding

Baderne - Packing

T - Teflon / PTFE
Max Temp. 180°C
G - Grafoil
Max. Temp. 500°