

ACCESSORI PER MANIFOLD - STAFFE ACCESSORIES FOR MANIFOLD - BRACKET

Mod. SMD-3.5

Staffa per manifold modello BM3VD e BM5VD completa di n.2 tiranti ad U e n.2 viti filettate M10 x 15 con relativi dadi e rondelle.

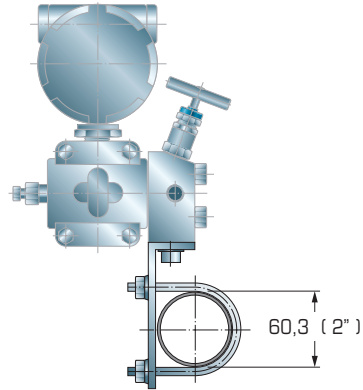
Adatta per montaggio su palina da 2" orizzontale o verticale.

Materiale: Acciaio carbonio zincato

Bracket for manifold type BM3VD and EM5VD complete of n.2 U-bolt and n.2 screw threaded M10 x 15 with nuts and washers.

Suitable for mounting on horizontal or vertical 2" pipe.

Material: Zinc plated carbon steel



Mod. SMD-2

Staffa per manifold modello BM2VDI e BM2VDL completa di n.2 tiranti ad U filettati M10 x 1.5 con relativi dadi e rondelle.

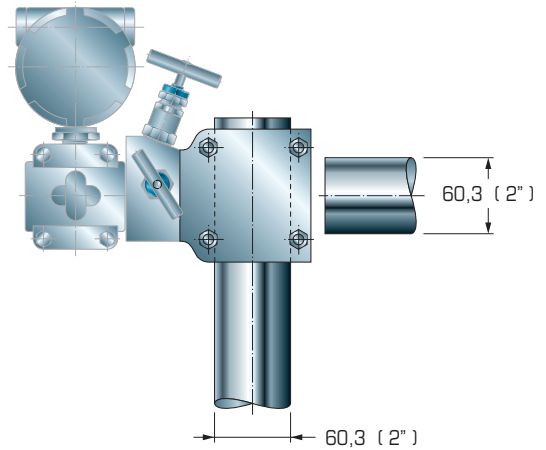
Adatta per montaggio su palina da 2" orizzontale o verticale.

Materiale: Acciaio carbonio zincato

Bracket for manifold type BM2VDI and BM2VDL complete of n.2 U-bolt and n.2 screw threaded M8 x 60 with nuts and washers.

Suitable for mounting on horizontal or vertical 2" pipe.

Material: Zinc plated carbon steel



Mod. SM-2

Staffa per manifold modello BM2VI completa di n.2 tiranti ad U e n.2 viti filettate M8 x 60 con relativi dadi e rondelle.

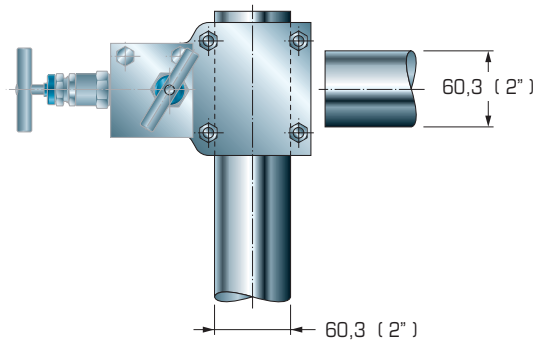
Adatta per montaggio su palina da 2" orizzontale o verticale.

Materiale: Acciaio carbonio zincato

Bracket for manifold type BM2VI complete of n.2 U-bolt and n.2 screw threaded M8 x 60 with nuts and washers.

Suitable for mounting on horizontal or vertical 2" pipe.

Material: Zinc plated carbon steel



ACCESSORI PER MANIFOLD ACCESSORIES FOR MANIFOLD

Mod. FT

Flangette triangolari per strumentazione con attacchi filettati o a tasca a saldare.

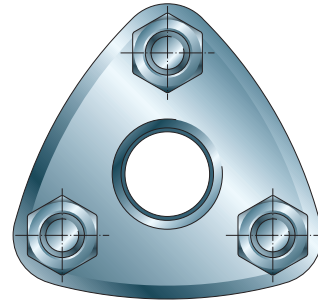
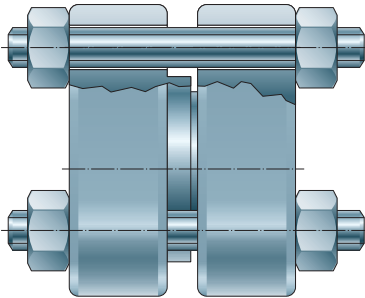
Tipo A: Attacchi filettati ANSI B1.20.1 NPT

Tipo B: Tasca a saldare

Flange for instrumentation with threaded or socket welding connections

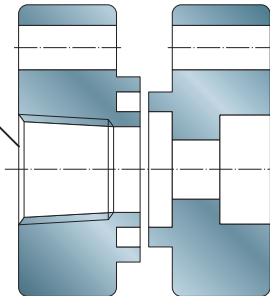
Type A: Threaded connections ANSI B1.20.1 NPT

Type B: Socket welding SW



Tipo A:
Attacchi filettati
ANSI B1.20.1 NPT

Type A:
Threaded connections
ANSI B1.20.1 NPT



Tipo B:
Tasca a saldare

Type B:
Socket welding SW


GUARNIZIONE O.RING


GUARNIZIONE A LOSANGA
- SOLO METALLICA -

Modello / Model	Attacchi processo / Process connections	DN / Size	Materiale / Material
FT/A/4/05	Filettato - Threaded NPT ANSI B1.20.1	1/4"	A105
FT/A/2/05	Filettato - Threaded NPT ANSI B1.20.1	1/2"	A105
FT/A/4/16	Filettato - Threaded NPT ANSI B1.20.1	1/4"	AISI 316
FT/A/2/16	Filettato - Threaded NPT ANSI B1.20.1	1/2"	AISI 316
FT/B/4/05	Tasca a saldare - Socket welding SW	1/4"	A105
FT/B/2/05	Tasca a saldare - Socket welding SW	1/2"	A105
FT/B/4/16	Tasca a saldare - Socket welding SW	1/4"	AISI 316
FT/B/2/16	Tasca a saldare - Socket welding SW	1/2"	AISI 316