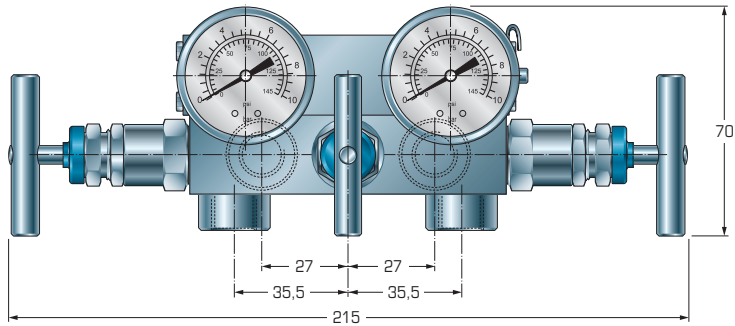
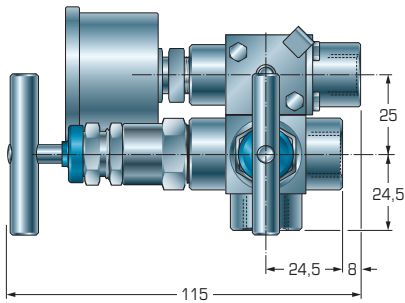


**MANIFOLD A TRE VALVOLE CON BLOW BACK
THREE VALVES BY-PASS INSTRUMENT MANIFOLD WITH BLOW BACK**

Mod. . BB3V



Questo particolare sistema di fissaggio a tre valvole con blow back incorpora un sistema di flussaggio a resistenza dinamica che permette di effettuare delle pulghe anche su linee in alta pressione (100 BAR)

- 1) Un pulsante permette di controllare in esercizio, attraverso un manometro di controllo, se il fluido di pulghe è in corretto funzionamento come flussaggio e pressione.
- 2) In ingresso il fluido di pulghe passa attraverso un filtro che lo depura.
- 3) In uscita una valvola di non ritorno impedisce che il fluido di processo inquina il manifold.

The three valves manifolds with blow-back incorporates a dynamic resistance blow-back system that permit to purge the lines even with high pressure (100 BAR)

- 1) Pressing the push bottoni it's possible to check in operating conditions, by the pressure gauge, the correct operation of the purge fluid flow and pressure.
- 2) In the inlet side there is a filter to clean the purge fluid.
- 3) In the outlet side there are one check valves to protect the manifold against process fluid contamination.

Come ordinare - How to order

BB3V

-

16

Modello - Model

90°- BB3V	
Rating	S. 800
Attacchi / Connect.	1/4" NPT-F ANSI B1.20.1
Materiale / Material	AISI 316
Baderna/ Packing	Teflon (PTFE)
O-Ring	Viton

Scala manometri / Gauge range

04	campo/range	0 - 4 Bar
06	campo/range	0 - 6 Bar
10	campo/range	0 - 10 Bar
16	campo/range	0 - 16 Bar
20	campo/range	0 - 20 Bar
30	campo/range	0 - 30 Bar