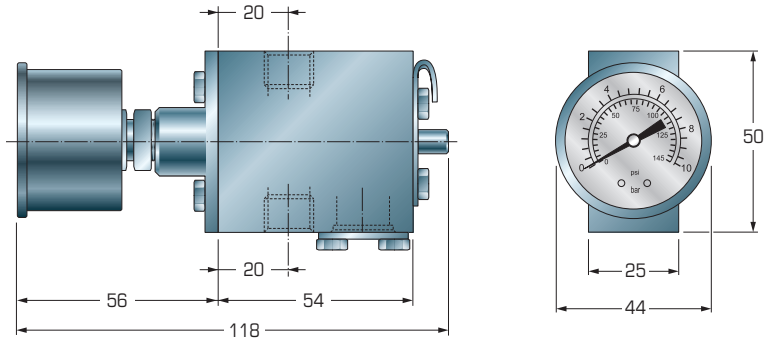


BLOW BACK SINGOLO SINGLE BLOW BACK

Mod. BB1



Questo particolare sistema di fissaggio a resistenza dinamica permette di effettuare delle pulghe anche su linee in alta pressione (100 BAR)

1) Un pulsante permette di controllare in esercizio, attraverso un manometro di controllo, se il fluido di pulgna è in corretto funzionamento come flussaggio e pressione.

2) In ingresso il fluido di pulgna passa attraverso un filtro che lo depura.

The dynamic resistance blowback system pennit to purge the lines even with high pressure (100 BAR)

1) Pressing the push bottoni it's possible to check in operating conditions, by the pressure gauge, the correct operation of the purge fluid flow and pressure.

2) In the inlet side there is a filter to clean the purge fluid.

Come ordinare - How to order

BB1

16

Modello - Model

BB1

Rating	S. 800
Attacchi / Connect.	1/4" NPT-F
Materiale / Material	AISI 316
Baderna/ Packing	Teflon (PTFE)
O-Ring	Viton

Scala manometri / Gauge range

04	campo/range	0 - 4 Bar
06	campo/range	0 - 6 Bar
10	campo/range	0 - 10 Bar
16	campo/range	0 - 16 Bar
20	campo/range	0 - 20 Bar
30	campo/range	0 - 30 Bar