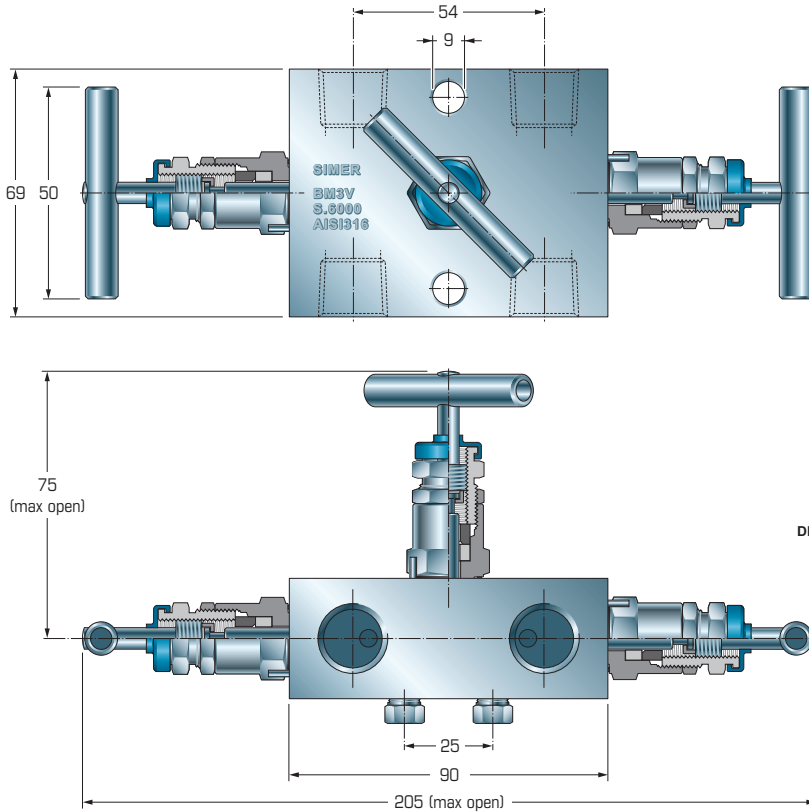


MANIFOLD A TRE VALVOLE PER STRUMENTI THREE VALVE BY-PASS INSTRUMENTS MANIFOLD

Mod. BM3V



Caratteristiche tecniche

- Corpo ricavato da barra con bonnet filettato esternamente
- Connessioni filettate 1/2" NPT-F ANSI BI.20.1.
Altre filettature a richiesta
- Attacco di spurgo filettato 1/4" NPT-F
- Pressione nominale di esercizio:
SERIE 3000 - 6000 / 210 - 420 Kg/cmq.
- Baderne in Teflon come standard per temperature fino a 180° C
Per temperature fino a 500°C si forniscono baderne in Grafoil.
- Materiali: AISI 316. Altri materiali a richiesta

Technical specifications

- Bar stock body with outside screwed bonnet
- Connections threaded 1/2" NPT-F at 180°
Other thread on request
- Drain connection threaded 1/4" NPT-F
- Nominal operating pressure:
SERIE 3000 - 6000 / 210 - 420 Kg/cmq.
- Packing material PTFE as standard max temperature 180°C.
Packing for temperature until 500°C in Grafoil.
- Material: AISI 316. Other material on request

Come ordinare - How to order

BM3V

3

16

2

N

T

Modello - Model

180° - BM3V

Rating

S.3000 - 3
S.6000 - 6

Materiale - Material

AISI 304 - 04
AISI 316 - 16
AISI 316 L - 17
Altri / Other - 00

Dimensione attacchi
Connect dimension

2 - 1/2"
4 - 1/4"

Tipo attacchi
Connect dimension

N - NTP
G - Gas Cil.
Gc - Gas con.
SW - Tasca saldare
Socket welding

Baderne - Packing

T - Teflon / PTFE
Max Temp. 180°C
G - Grafoil
Max. Temp. 500°