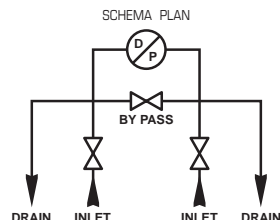
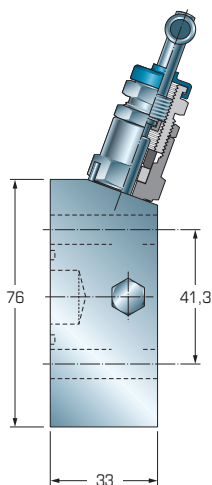
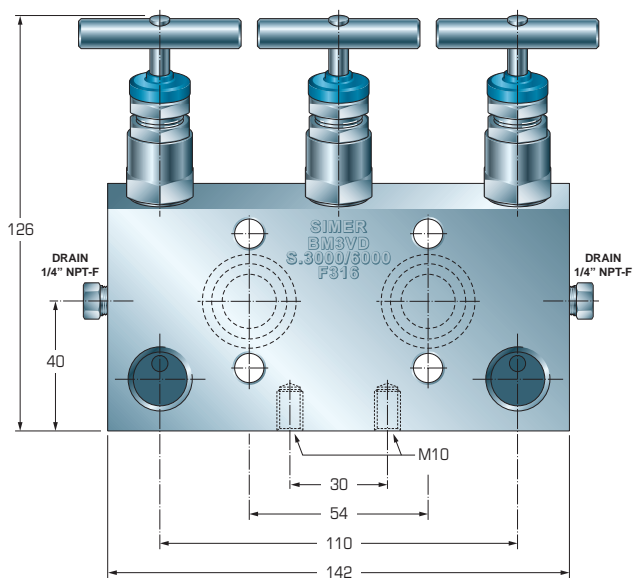


MANIFOLD A TRE VALVOLE PER MONTAGGIO DIRETTO SU TRASMETTITORE DI PRESSIONE DIFFERENZIALE THREE VALVES BY-PASS MANIFOLD FOR DIRECT MOUNTING ON DIFFERENTIAL PRESSURE INSTRUMENT

Mod. BM3VD



Caratteristiche tecniche

- Corpo ricavato da barra con bonnet filettato esternamente
- Connessioni processo filettate 1/2" NPT-F ANSI B1.20.1
- Connessioni strumento flangiate interasse attacchi 54 mm
- Attacchi di spurgo standard filettati 1/4" NPT-F ANSI B1.20.1 (A richiesta si possono fornire con spurghi da 1/2" NPT-F).
- Pressione nominale di esercizio:
SERIE 3000 - 6000 / 210 - 420 Kg/cmq.
- Baderne in Teflon come standard per temperature fino a 180° C
Per temperature fino a 500°C si forniscono baderne speciali esenti amianto.
- Passaggi interni con diametro 5,0 mm
- Materiali: AISI 316. Altri materiali a richiesta
- Il manifold viene fornito completo di n.4 viti da 7/16 UNF e n.2 O-Ring in teflon caricato vetro.

Technical specifications

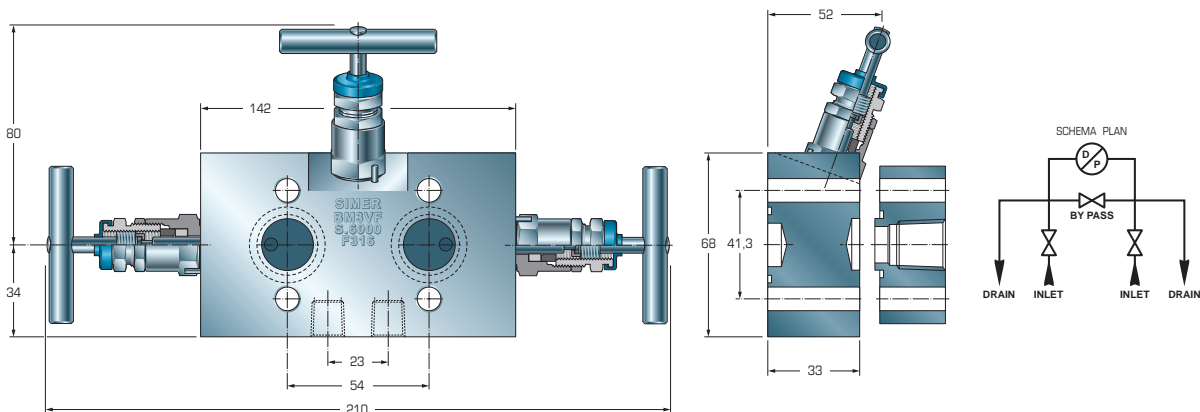
- Bar stock body with outside screwed bonnet
- Process connections threaded 1/2" ANSI B1.20.1
- Instrument connections flanged centre to centre 54 mm
- Standard drain connections thrd. 1/4" NPT-F ANSI B1.20.1 (Drain connections thrd. 1/2" NPT-F on request only)
- Nominal operating pressure:
SERIE 3000 - 6000 / 210 - 420 Kg/cmq.
- Packing material PTFE as standard max temperature 180°C.
For temperature until 500°C special packing free asbestos.
- Orifice size 5,0 mm
- Material: AISI 316. Other material on request
- The manifold is complete of nr. 4 screw threaded 7/16 UNF and nr. 2 O-Ring material glass charged PTFE.

Come ordinare - How to order

BM3VD/I	- 3	/ 16	- 2	- N	- T
Modello - Model 180° - BM3VD	Rating S.3000 - 3 S.6000 - 6	Materiale - Material AISI 304 - 04 AISI 316 - 16 AISI 316 L - 17 Altri / Other - 00	Dimensione attacchi Connect dimension 2 - 1/2" 4 - 1/4"	Tipo attacchi Connect dimension N - NTP G - Gas Cil.	Baderne - Packing T - Teflon / PTFE Max Temp. 180°C G - Grafoil Max. Temp. 500°

MANIFOLD A TRE VALVOLE PER MONTAGGIO DIRETTO SU TRASMETTITORE DI PRESSIONE DIFFERENZIALE THREE VALVES BY-PASS MANIFOLD FOR DIRECT MOUNTING ON DIFFERENTIAL PRESSURE INSTRUMENT

Mod. BM3VF



Alcune applicazioni speciali richiedono ingombri contenuti per la strumentazione. Questo particolare manifold è stato studiato per contenere al massimo le dimensioni. Le sue ridotte dimensioni risolvono all'utilizzatore molti problemi logistici, ciò comporta tempi di montaggio ridotti e conseguente riduzione dei costi.

Caratteristiche tecniche

- Corpo ricavato da barra con bonnet filettato esternamente
- Connessioni al processo e allo strumento flangiate
- Interasse attacchi 54 mm
- Attacchi di spurgo fil. 1/4" NPT-F ANSI B1.20.1
- Pressione nominale di esercizio:
SERIE 3000 - 6000 / 210 - 420 Kg/cm².
- Baderne in Teflon come standard per temperature fino a 180° C
Per temperature fino a 500°C si forniscono baderne speciali esenti amianto.
- Passaggi interni con diametro 5.5 mm
- Materiali: AISI 316. Altri materiali a richiesta
- Il manifold viene fornito completo di n.4 viti da 7/16 UNF e n.2 O-Ring in teflon caricato vetro.

Some special applications require contained dimension for the instruments. This manifold is designed to reduce to the most the dimensions. It resolving many logistic problems, that involves reduction of the times of assemblage and consequent reduction of the costs.

Technical specifications

- Bar stock body with outside screwed bonnet
- Process and instrument connections : Flanged
- Centre to centre connections length 54 mm
- Drain connections thrd. 1/4" NPT-F ANSI B1.20.1
- Nominal operating pressure:
SERIE 3000 - 6000 / 210 - 420 Kg/cm².
- Packing material PTFE as standard max temperature 180°C.
For temperature until 500°C special packing free asbestos.
- Orifice size 5.5 mm
- Material: AISI 316. Other material on request
- The manifold is complete of nr. 4 screw threaded 7/16 UNF and nr. 2 O-Ring material glass charged PTFE.

Come ordinare - How to order

BM3VF

Modello - Model
180° - **BM3VF**

3

Rating
S.3000 - **3**
S.6000 - **6**
S.10000 - **10**

16

Materiale - Material
AISI 304 - **04**
AISI 316 - **16**
AISI 316 L - **17**
Altri / Other - **00**

2

Dimensione attacchi
Connect dimension
2 - 1/2"
4 - 1/4"

N

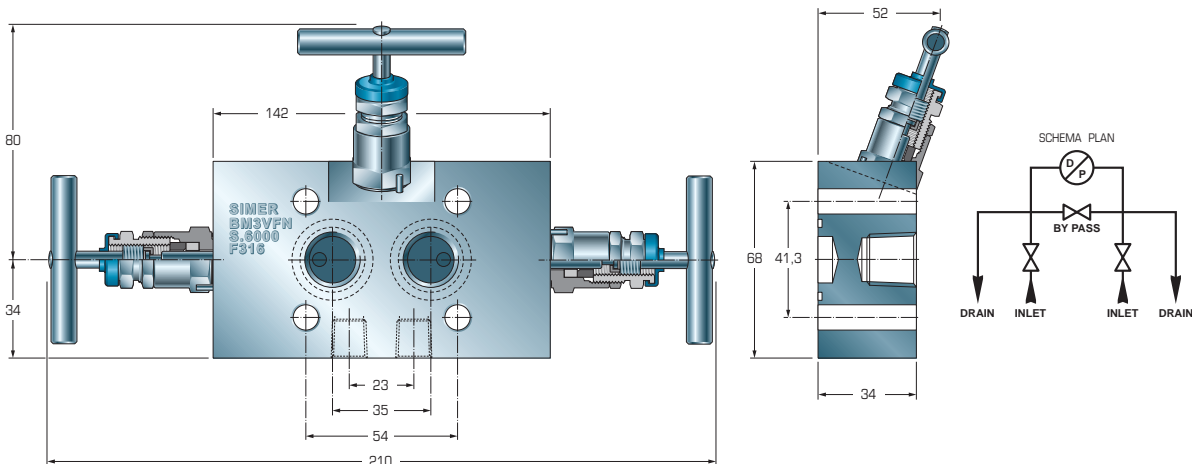
Tipo attacchi
Connect dimension
N - NTP
G - Gas Cil.

T

Baderne - Packing
T - Teflon / PTFE
Max Temp. 180°C
G - Grafoil
Max. Temp. 500°

MANIFOLD A TRE VALVOLE PER MONTAGGIO DIRETTO SU TRASMETTITORE DI PRESSIONE DIFFERENZIALE THREE VALVES BY-PASS MANIFOLD FOR DIRECT MOUNTING ON DIFFERENTIAL PRESSURE INSTRUMENT

Mod. BM3VFN



Alcune applicazioni speciali richiedono ingombri contenuti per la strumentazione. Questo particolare manifold è stato studiato per contenere al massimo le dimensioni. Le sue ridotte dimensioni risolvono all'utilizzatore molti problemi logistici, ciò comporta tempi di montaggio ridotti e conseguente riduzione dei costi.

Caratteristiche tecniche

- Corpo ricavato da barra con bonnet filettato esternamente
- Attacchi a 180°
- Connessioni processo filettate 1/2" NPT-F ANSI B1.20.1
- Connessioni strumento flangiate interasse attacchi 54 mm
- Attacchi di spurgo standard filettati 1/4" NPT-F ANSI B1.20.1 (A richiesta si possono fornire con spurghi da 1/2" NPT-F)
- Pressione nominale di esercizio:
SERIE 3000 - 6000 / 210 - 420 Kg/cmq.
- Baderne in Teflon come standard per temperature fino a 180°C. Per temperature fino a 500°C si forniscono baderne speciali esenti amianto.
- Passaggi interni con diametro 5.0 mm
- Materiali: AISI 316. Altri materiali a richiesta
- Il manifold viene fornito completo di n.4 viti da 7/16 UNF e n.2 O-Ring in teflon caricato vetro.

Some special applications require contained dimension for the instruments. This manifold is designed for reduce to the most the dimensions. It resolving many logistic problems, that involves reduction of the times of assemblage and consequent reduction of the costs.

Technical specifications

- Bar stock body with outside screwed bonnet
- Connections at 180°
- Process connections threaded 1/2" ANSI B1.20.1
- Instruments connections flanged centre to centre 54 mm
- Standard drain connections thrd. 1/4" NPT-F ANSI B1.20.1 (Drain connections thrd. 1/2" NPT-F on request only)
- Nominal operating pressure:
SERIE 3000 - 6000 / 210 - 420 Kg/cmq.
- Packing material PTFE as standard max temperature 180°C. For temperature until 500°C special packing free asbestos.
- Orifice size 5.0 mm
- Material: AISI 316. Other material on request
- The manifold is complete of nr. 4 screw threaded 7/16 UNF and nr. 2 O-Ring material glass charged PTFE.

Come ordinare - How to order

BM3VFN

Modello - Model
180° - **BM3VFN**

3

Rating
S.3000 - **3**
S.6000 - **6**

16

Materiale - Material
AISI 304 - **04**
AISI 316 - **16**
AISI 316 L - **17**
Altri / Other - **00**

2

Dimensione attacchi
Connect dimension
2 - 1/2"
4 - 1/4"

N

Tipo attacchi
Connect dimension
N - NTP
G - Gas Cil.
Gc - Gas con.

T

Baderne - Packing
T - Teflon / PTFE
Max Temp. 180°C
G - Grafoil
Max. Temp. 500°