

MANIFOLD A DUE VALVOLE PER MONTAGGIO DIRETTO SU ATTACCO FLANGIATO TWO VALVES MANIFOLD FOR DIRECT FLANGE MOUNTING

Caratteristiche tecniche

Questo manifold a montaggio diretto è adatto per isolare il processo nelle tubazioni orizzontali o verticali con attacchi flangiati.

Condizioni di impiego

- Pressione max. di esercizio: 413 Bar a 38°C
- Temperatura max.: 200°C

Attacchi

- Attacco lato processo flangiato, adatto per flange in accordo ad ANSI B16.5
- Attacco allo strumento con attacco girevole femmina filettato 1/2"NPT ANSI B1.20.1.
- A richiesta è disponibile completo di sifone.
- Attacco di spurgo filet. 1/4"NPT-F ANSI B1.20.1

Materiali

- Esecuzione standard in AISI 316.
- Altri materiali a richiesta

Technical specifications

For direct and close mounting to the flange connection of process isolating valves on horizontal and vertical pipe lines.

Operating Conditions

- Maximum working pressure : 413 Bar at 38°C
- Maximum working temperature : 200°C

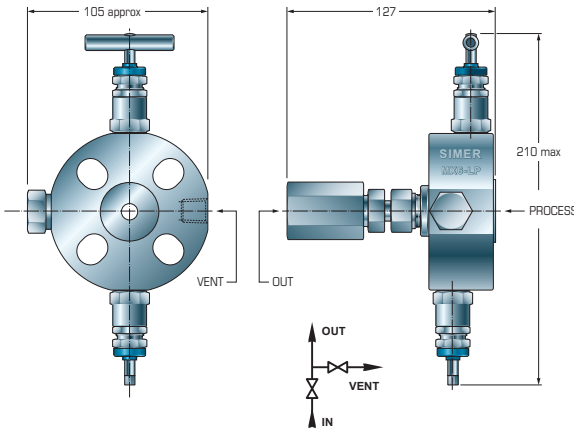
Connections

- Process side suitable for flange connections in according to ANSI B16.5.
- Instrument connection provide with 360° routable instrument adaptor female 1/2" NPT ANSI B1.20.1 thread.
- Also available with integral siphon.
- Vent port 1/4" NPT-F ANSI B1.20.1 thread

Material

- Standard execution AISI 316.
- Other material on request

Mod. MX6-LP



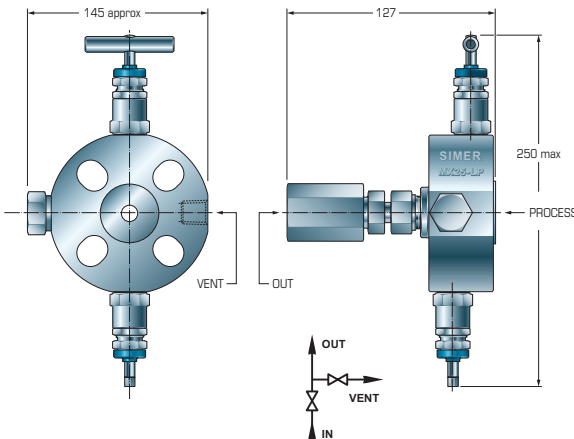
Diametro nominale: DN 15 - 1/2"
Rating delle flange: ANSI 150/300/600
Finitura flange: RF Smooth finish

Nominal size: ND 15, NPS 1/2",
Flange rating: ANSI 150 / 300 / 600
Flange finish: RF Smooth finish

Identificazione valvole del manifold / Valve color code identification

Nome valvola Valve head	Colore Color	Tipo Type
intercetto Isolate	blu blue	a volantino tee bar handle
sfiato - spurgo vent	rosso red	anti tamper

Mod. MX25-HP



Diametro nominale: DN 15 - 1/2"
Rating delle flange: ANSI 900/1500/2500
Finitura flange: RF Smooth finish

Nominal size: ND 15, NPS 1/2",
Flange rating: ANSI 900 / 1500 / 2500
Flange finish: RF Smooth finish

Identificazione valvole del manifold / Valve color code identification

Nome valvola Valve head	Colore Color	Tipo Type
intercetto Isolate	blu blue	a volantino tee bar handle
sfiato - spurgo vent	rosso red	anti tamper