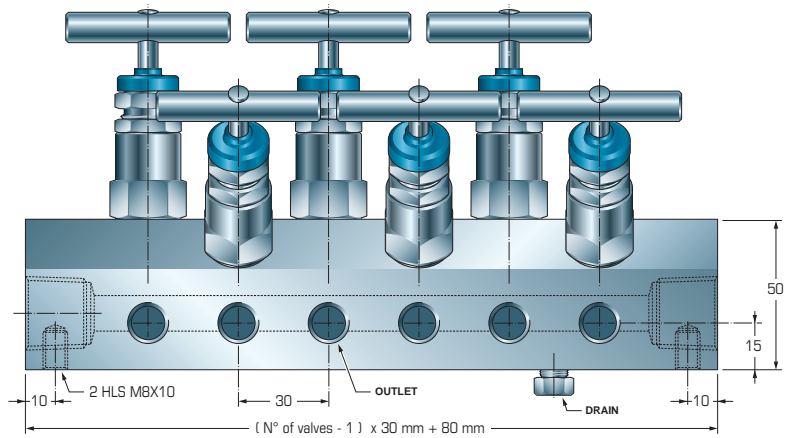
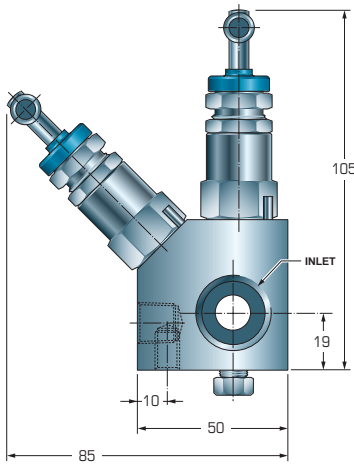


MANIFOLD DISTRIBUTORE DISTRIBUTION MANIFOLD

Mod. MDL



Caratteristiche tecniche

Il modello MDL è un manifold distributore ricavato da barra con valvole inclinate. Le due file di valvole sono sfalsate ed inclinate di 45° gradi tra loro.

Il manifold distributore è disponibile con un numero di valvole, fino ad un massimo di 12.

Il corpo è corredato di n. 2 fori di fissaggio filettati MB.

Pressione massima di esercizio: 6000 Psi - 414 Bar a seconda dei materiali impiegati.

Filettatura std. NPT ANSI B1.20.1. Altri filetti a richiesta.

Tenute in teflon. Altre tenute a richiesta.

Attacco di spurgo filettato 1/4" NPT-F ANSI B1.20.1.

La lunghezza del corpo varia in funzione del numero delle valvole ed in base ad una formula matematica che consente all'utilizzatore di calcolare gli ingombri:

$$L = [(\text{No. di valvole} - 1) \times 30 \text{ mm}] + 80 \text{ mm}$$

Technical specifications

The type MDL bar stock distribution manifold, is of the staggered bonnet pattern.

The rows of the valves being offset by 45° degrees to each other. It is available with any number of bonnets up to a maximum of twelve.

The body is supplied with two fixing holes tapped MB.

Maximum working pressure is up to 6000 Psi - 414 Bar depending on material.

Std. thread NPT ANSI B1.20.1. Other thread on request.

Std. packing P.T.F.E. Other packing on request.

Drain connection threaded 1/4" NPT-F ANSI B1.20.1.

Body length is determined in function at valves number and formula that permit dimension calculus:

$$L = [(\text{No. of valves} - 1) \times 30 \text{ mm}] + 80 \text{ mm}$$

Come ordinare - How to order

MDL

6

2

2

16

Modello - Model
MDL

Numero connessioni uscita
Number outlet connection

4
6
8
10
12

Connessioni ingresso
Inlet connection

1 - 3/4" NPT-F
2 - 1/2" NPT-F
3 - 3/8" NPT-F
4 - 1/4" NPT-F

Connessioni uscita
Outlet connection

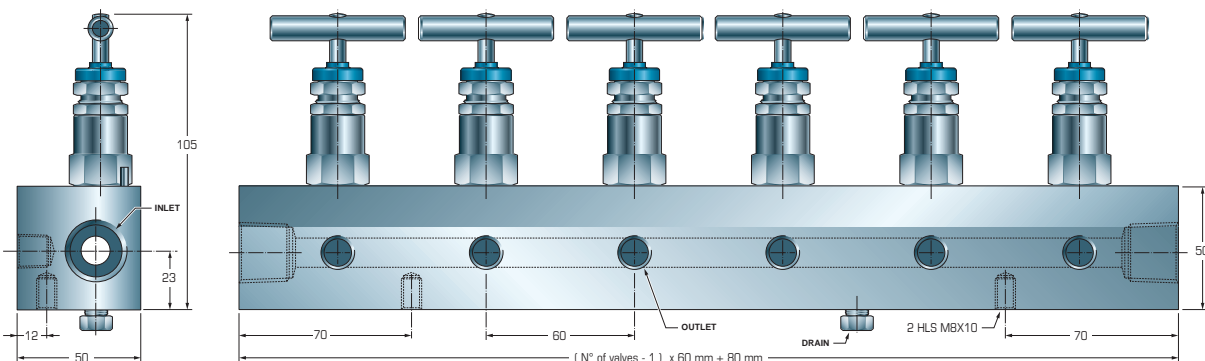
2 - 1/2" NPT-F
3 - 3/8" NPT-F
4 - 1/4" NPT-F

Materiale - Material

A 105 - **05**
AISI 304 - **04**
AISI 316 - **16**
AISI 316 L - **17**
Altri / Other - **00**

MANIFOLD DISTRIBUTORE DISTRIBUTION MANIFOLD

Mod. MDI



Caratteristiche tecniche

Il modello MDI è un manifold distributore ricavato da barra con valvole in linea.
 Il manifold distributore è disponibile con un numero di valvole fino ad un massimo di 12.
 Il corpo è corredato di n. 2 fori di fissaggio filettati M8.
 Pressione massima di esercizio: 6000 Psi - 414 Bar a seconda dei materiali impiegati.
 Filettatura std. NPT ANSI B1.20.1. Altri filetti a richiesta.
 Tenute in teflon. Altre tenute a richiesta.
 Attacco di spurgo filettato 1/4" NPT-F ANSI B1.20.1.
 La lunghezza del corpo varia in funzione del numero delle valvole ed in base ad una formula matematica che consente all'utilizzatore di calcolare gli ingombri:

$$L = [(\text{No. di valvole} - 1) \times 60 \text{ mm}] + 80 \text{ mm}$$

Technical specifications

*The type MDI bar stock distribution manifold with straight line bonnet.
 It is available with any number of bonnets up to a maximum of twelve.
 The body is supplied with two fixing holes tapped M8.
 Maximum working pressure is up to 6000 Psi - 414 Bar depending on material.
 Std. thread NPT ANSI B1.20.1. Other thread on request.
 Std. packing P.T.F.E. Other packing on request.
 Drain connection threaded 1/4" NPT-F ANSI B1.20.1.
 Body length is determined in function at valves number and formula that permit dimension calculus:*

$$L = [(\text{No. of valves} - 1) \times 60 \text{ mm}] + 80 \text{ mm}$$

Come ordinare - How to order

MDI

6

2

2

16

Modello - Model
MDI

Numero connessioni uscita
Number outlet connection

4
6
8
10
12

Connessioni ingresso
Inlet connection

1 - 3/4" NPT-F
2 - 1/2" NPT-F
3 - 3/8" NPT-F
4 - 1/4" NPT-F

Connessioni uscita
Outlet connection

2 - 1/2" NPT-F
3 - 3/8" NPT-F
4 - 1/4" NPT-F

Materiale - Material

A 105 - **05**
AISI 304 - **04**
AISI 316 - **16**
AISI 316 L - **17**
Altri / Other - **00**