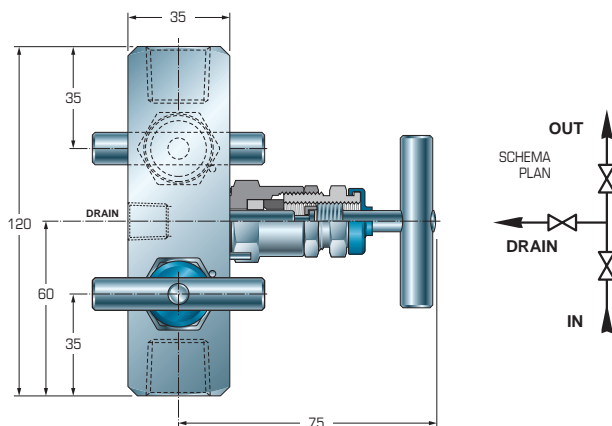
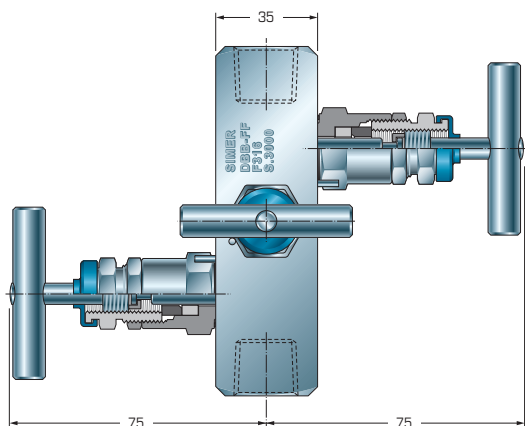


MANIFOLD RICAVATI DA BARRA PER STRUMENTI DI PRESSIONE

DOUBLE BLOCK & BLEED VALVES FOR PRESSURE INSTRUMENT

Mod. DBB-FF



Progettata per sostituire la costosa serie di nipples, valvole e raccordi generalmente richiesta dai sistemi convenzionali di strumenti.

La valvola DBB presenta n.2 valvole di intercettazione principale e una valvola di spurgo e di un attacco di scarico da 1/4" NPT-F per collegamento tubazione di scarico.

Caratteristiche tecniche

- Corpo ricavato da barra con bonnet filettato esternamente
- Connessioni processo filettate 1/2" NPT-F ANSI B1.20.1
- Connessioni strumento flangiate interasse attacchi 54 mm
- Attacchi di spurgo standard filettati 1/4" NPT-F ANSI B1.20.1 (A richiesta si possono fornire con spurghi da 1/2" NPT-F).
- Pressione nominale di esercizio:
SERIE 3000 - 6000 / 210 - 420 Kg/cmq.
- Baderne in Teflon come standard per temperature fino a 180° C
Per temperature fino a 500°C si forniscono baderne speciali esenti amianto.
- Passaggi interni con diametro 5,0 mm
- Materiali: AISI 316. Altri materiali a richiesta
- Il manifold viene fornito completo di n.4 viti da 7/16 UNF e n.2 O-Ring in teflon caricato vetro.

Designed to replace the costly series of nipples, valves and fittings generally required by conventional instrument systems. The DBB valves features n.2 fully packed block valve and a fully packed integral bleed valve. The bleed valve includes a 1/4" NPT-F connection for remote removal of bleed waste.

Technical specifications

- Bar stock body with outside screwed bonnet
- Process connections threaded 1/2" ANSI B1.20.1
- Instrument connections flanged centre to centre 54 mm
- Standard drain connections thrd. 1/4" NPT-F ANSI B1.20.1 (Drain connections thrd. 1/2" NPT-F on request only)
- Nominal operating pressure:
SERIE 3000 - 6000 / 210 - 420 Kg/cmq.
- Packing material PTFE as standard max temperature 180°C.
For temperature until 500°C special packing free asbestos.
- Orifice size 5,0 mm
- Material: AISI 316. Other material on request
- The manifold is complete of nr. 4 screw threaded 7/16 UNF and nr. 2 O-Ring material glass charged PTFE.

Come ordinare - How to order

DBB-FF

Modello - Model
180° - DBB-FF

3

Rating
S.3000 - **3**
S.6000 - **6**

16

Materiale - Material
AISI 304 - **04**
AISI 316 - **16**
AISI 316 L - **17**
Altri / Other - **00**

2

**Dimensione attacchi
Connect dimension**
2 - 1/2"
4 - 1/4"

N

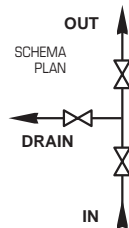
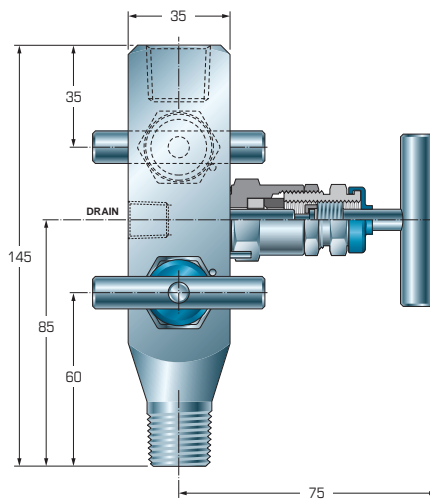
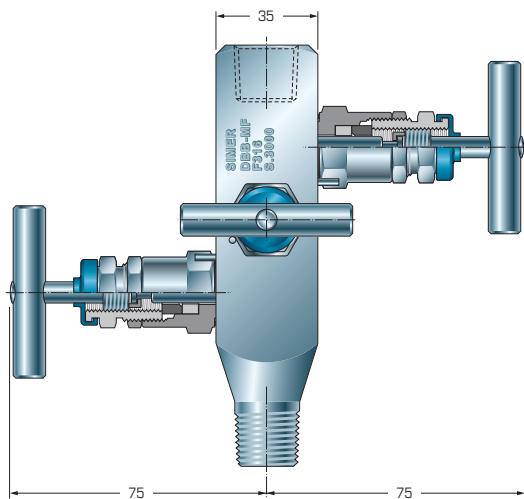
**Tipo attacchi
Connect dimension**
N - NTP
G - Gas Cil.
Gc - Gas con.

T

Baderne - Packing
T - Teflon / PTFE
Max Temp. 180°C
G - Grafoil
Max. Temp. 500°

MANIFOLD RICAVATI DA BARRA PER STRUMENTI DI PRESSIONE DOUBLE BLOCK & BLEED VALVES FOR PRESSURE INSTRUMENT

Mod. DBB-MF



Progettata per sostituire la costosa serie di nipples, valvole e raccordi generalmente richiesta dai sistemi convenzionali di strumenti.

La valvola DBB presenta n.2 valvole di intercettazione principale e una valvola di spurgo e di un attacco di scarico da 1/4" NPT-F per collegamento tubazione di scarico.

Caratteristiche tecniche

- Corpo ricavato da barra con bonnet filettato esternamente
- Attacchi a 180°
- Attacchi filettati 1/2" NPT-MF ANSI B1.20.1
- Attacchi di spurgo 1/4" NPT-F ANSI B1.20.1
- Altre filettature su richiesta
- Pressione nominale di esercizio:
SERIE 3000 - 6000 / 210 - 420 Kg/cmq.
- Baderne in Teflon come standard per temperature fino a 180° C
- Per temperature fino a 500°C si forniscono baderne speciali esenti amianto.
- Passaggi interni con diametro 5,0 mm
- Materiali: AISI 316. Altri materiali a richiesta

Designed to replace the costly series of nipples, valves and fittings generally required by conventional instrument systems. The DBB valves features n.2 fully packed block valve and a fully packed integral bleed valve. The bleed valve includes a 1/4" NPT-F connection for remote removal of bleed waste.

Technical specifications

- Bar stock body with outside screwed bonnet
- Connections at 180°
- Connections thread 1/2" NPT-MF ANSI B1.20.1
- Drain thread 1/4" NPT-F ANSI B1.20.1
- Other thread on request
- Nominal operating pressure:
SERIE 3000 - 6000 / 210 - 420 Kg/cmq.
- Packing material PTFE as standard max temperature 180°C.
- For temperature until 500°C, special packing free asbestos.
- Orifice size 5.0 mm
- Material: AISI 316. Other material on request

Come ordinare - How to order

DBB-MF

3

16

2

N

T

Modello - Model

180° - DBB-MF

Rating

S.3000 - **3**
S.6000 - **6**

Materiale - Material

AISI 304 - **04**
AISI 316 - **16**
AISI 316 L - **17**
Altri / Other - **00**

Dimensione attacchi Connect dimension

2 - 1/2"
4 - 1/4"

Tipo attacchi Connect dimension

N - NTP
6 - Gas Cil.
6c - Gas con.

Baderne - Packing

T - Teflon / PTFE
Max Temp. 180°C
6 - Grafoil
Max. Temp. 500°