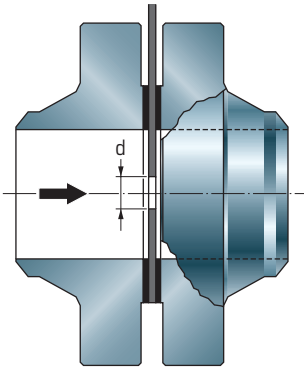
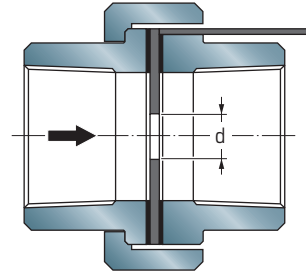


LIMITATORI DI PORTATA FLOW LIMITING ORIFICE



- Diaframma calibrato inserito in una coppia di flange di linea.
- *Flow limiting orifice inserted between a couple of line flanges.*



- Diaframma calibrato inserito in un bocchettone a tre pezzi.
- *Flow limiting orifice inserted in a union.*

Questi limitatori di portata sono adatti per essere serrati tra flange normali tipo:
ANSI - UNI - DIN ecc.

Questi limitatori vengono usati dove è necessaria una caduta di pressione del fluido di processo.

Per calcolo del foro calibrato delle restrizioni è necessario specificare:

- La perdita di carico permanente richiesta
- Tipo di fluido
- Portata massima
- Temperatura di esercizio
- Pressione dell'ingresso
- Diametro interno della tubazione
- Viscosità assoluta alle condizioni di esercizio
- Peso specifico alle condizioni di riferimento ed a quelle di esercizio.

*These flow limiting orifices unions are suitable for insertion between standard flanges according to std.:
ANSI - UNI - DIN etc.*

This flow limiting orifice are used where you need a break-down pressure of flow process.

For calculate the restriction orifice, it is necessary to specify:

- Required permanent pressure loss
- Type of fluid
- Maximum flow
- Operating temperature
- Upstream pressure
- Pipe internal diameter
- Absolute viscosity at operating conditions
- Specific gravity at base and operating conditions.

Come ordinare: **LIMITATORI DI PORTATA** - How to order: **FLOW LIMITING ORIFICE**

1

150

RF

16

03

Diametro Normale Size

1"	14"
1 1/2"	16"
2"	18"
3"	20"
4"	22"
6"	24"
8"	26"
10"	28"
12"	30"

Pressione ANSI - Rating

150 - 150
300 - 300
600 - 600
900 - 900
1500 - 1500
2500 - 2500

Accoppiamento Facing

Faccia risalto Flat-face - RF
Anello di giunzione Ring joint - RJ

Materiali Material

AISI 304 - 04
AISI 304 L - 06
AISI 316 - 16
AISI 316 L - 17
MONEL - 400
DUPLEX - 22
HASTELLOY - 270
Altri-Other - 00

Spessori Standatd Tickness

1/4" - 1"	1,5mm - 01
1 1/2" - 6"	3mm - 03
8" - 12"	6mm - 06
14" - 16"	10mm - 10
18" - 20"	12mm - 12
24" - 30"	16mm - 16