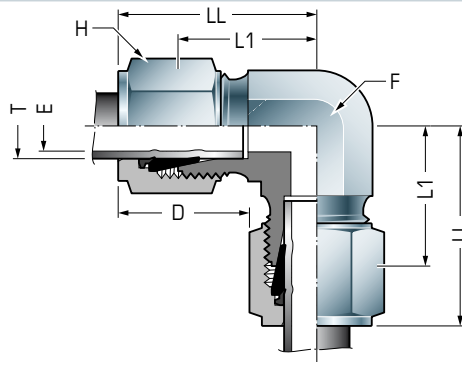


Gomito intermedio Union elbow

Tipo
Type

UE



Tubo in pollici Imperial tube

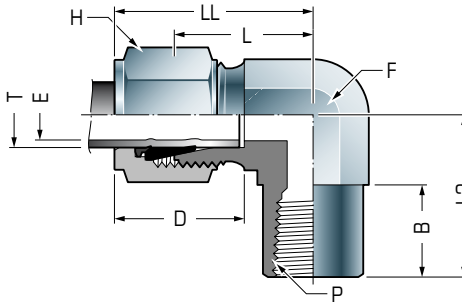
Tubo metrico Metric tube

Codice Code	tubo tube T	LL	D	Min. Open E	F	H	L1	tubo tube T	Codice Code
UE 1	1/16	18	11	1.3	12	8	15.2		
UE 2	1/8	22.6	15.2	2.3	12	12	15.7		
UE 3	3/16	25.6	16	3	12	12	18.8		
UE 4	1/4	27.2	17.8	4.8	12	14	19.5	6	UE M6
UE 5	5/16	29	18.5	6.3	14	17	21.3	8	UE M8
UE 6	3/8	30.7	19.3	7.1	17	17	23	10	UE M10
UE 8	1/2	35.6	21.8	10.4	22	22	25.9	12	UE M12
UE 10	5/8	38.4	21.8	12.7	24	25	28	16	UE M16
UE 12	3/4	40	21.8	15.7	27	30	29.7		
UE 14	7/8	45	21.8	18.3	36	32	34.5		
UE 16	1	49	26.4	22.3	36	38	35.6		

Connettore a gomito femmina Female elbow

Tipo
Type

EF



Tubo in pollici Imperial tube

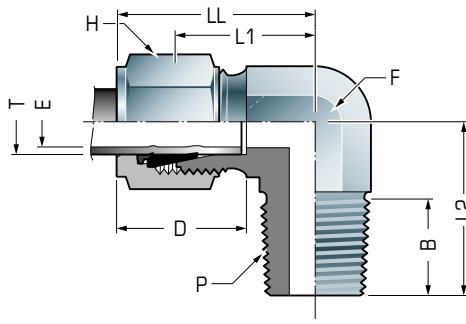
Tubo metrico Metric tube

Codice Code	tubo tube T	filett. thrd P	LL	B	D	Min. Open E	F	H	L	L2	tubo tube T	filett. thrd P	Codice Code
EF 2-2	1/8	1/8	25	10	15.2	2.3	12	12	18	19			
EF 2-4	1/8	1/4	27.7	14.9	15.2	2.3	17	12	20.8	22.3			
EF 3-2	3/16	1/8	25.6	10	16	3	12	12	18.8	19			
EF 4-2	1/4	1/8	27.2	10	17.8	4.8	12	14	19.5	19	6	1/8	EF M6-2
EF 4-4	1/4	1/4	30	14.9	17.8	4.8	17	14	22.3	22.3	6	1/4	EF M6-4
EF 4-6	1/4	3/8	32	14.9	17.8	4.8	22	14	24.4	22.3	6	3/8	EF M6-6
EF 4-8	1/4	1/2	34.8	19.8	17.8	4.8	25	14	27.2	28.5	6	1/2	EF M6-8
EF 5-2	5/16	1/8	29	10	18.5	6.3	14	17	21.3	19	8	1/8	EF M8-2
EF 5-4	5/16	1/4	30.7	14.9	18.5	6.3	17	17	23	22.3	8	1/4	EF M8-4
EF 6-2	3/8	1/8	30.7	10	19.3	7.1	17	17	23	19	10	1/8	EF M10-2
EF 6-4	3/8	1/4	31.5	14.9	19.3	7.1	17	17	23.8	22.3	10	1/4	EF M10-4
EF 6-6	3/8	3/8	33.5	14.9	19.3	7.1	22	17	25.9	22.3	10	3/8	EF M10-6
EF 6-8	3/8	1/2	35.6	19.8	19.3	7.1	25	17	28.7	28.5	10	1/2	EF M10-8
EF 8-4	1/2	1/4	35.6	14.9	21.8	10.4	22	22	25.9	22.3	12	1/4	EF M12-4
EF 8-6	1/2	3/8	35.6	14.9	21.8	10.4	22	22	25.4	22.3	12	3/8	EF M12-6
EF 8-8	1/2	1/2	39	19.8	21.8	10.4	25	22	28.7	28.5	12	1/2	EF M12-8
EF 10-6	5/8	3/8	38.4	14.9	21.8	12.7	24	25	28	22.3	16	3/8	EF M16-6
EF 10-8	5/8	1/2	40	19.8	21.8	12.7	27	25	29.7	28.5	16	1/2	EF M16-8
EF 12-8	3/4	1/2	40	19.8	21.8	15.7	27	30	29.7	28.5			
EF 12-12	3/4	3/4	45	20.6	21.8	15.7	36	30	34.5	31.7			
EF 14-12	7/8	3/4	45	20.6	21.8	18.3	36	32	34.5	31.7			
EF 16-12	1	3/4	49	20.6	26.4	22.3	36	38	35.6	31.7			
EF 16-16	1	1	53.8	25.4	26.4	22.3	43	38	41.4	38			

Connettore a gomito maschio Male elbow

Tipo
Type

EM



Tubo in pollici Imperial tube

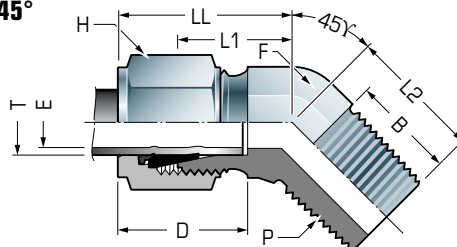
Tubo metrico Metric tube

Code Codice	tubo tube T	filett. thrd P	LL	B	D	Min. Open E	F	H	L1	L2	tubo tube T	filett. thrd P	Code Codice
EM 1-1	1/16	1/16	18	9.6	11	1.3	12	8	15.2	17.8			
EM 1-2	1/16	1/8	19.3	9.6	11	1.3	12	8	15.2	17.8			
EM 2-1	1/8	1/16	23.8	9.6	15.2	2.3	12	12	17	17.8			
EM 2-2	1/8	1/8	23.8	9.6	15.2	2.3	12	12	17	17.8			
EM 2-4	1/8	1/4	25	14.2	15.2	2.3	12	12	18	23.4			
EM 3-2	3/16	1/8	25.6	9.6	16	3	12	12	18.8	18.8			
EM 3-4	3/16	1/4	25.6	14.2	16	3	12	12	18.8	23.4			
EM 4-2	1/4	1/8	27.2	9.6	17.8	4.8	12	14	19.5	18.8	6	1/8	EM M6-2
EM 4-4	1/4	1/4	27.2	14.2	17.8	4.8	12	14	19.5	23.4	6	1/4	EM M6-4
EM 4-6	1/4	3/8	30	14.2	17.8	4.8	17	14	22.3	26.2	6	3/8	EM M6-6
EM 4-8	1/4	1/2	32	19	17.8	4.8	22	14	24.4	33	6	1/2	EM M6-8
EM 5-2	5/16	1/8	29	9.6	18.5	4.8	14	17	21.3	19.8	8	1/8	EM M8-2
EM 5-4	5/16	1/4	29	14.2	18.5	6.3	14	17	21.3	24.4	8	1/4	EM M8-4
EM 5-6	5/16	3/8	30.7	14.2	18.5	6.3	17	17	23	26.2	8	3/8	EM M8-6
EM 6-2	3/8	1/8	30.7	9.6	19.3	4.8	17	17	23	20.8	10	1/8	EM M10-2
EM 6-4	3/8	1/4	30.7	14.2	19.3	7.1	17	17	23	25.4	10	1/4	EM M10-4
EM 6-6	3/8	3/8	31.5	14.2	19.3	7.1	17	17	23.8	26.2	10	3/8	EM M10-6
EM 6-8	3/8	1/2	33.5	19	19.3	7.1	22	17	25.9	33	10	1/2	EM M10-8
EM 6-12	3/8	3/4	35.6	19	19.3	7.1	27	17	29.7	35.6	10	3/4	EM M10-12
EM 8-4	1/2	1/4	35.6	14.2	21.8	7.1	22	22	25.9	28.2	12	1/4	EM M12-4
EM 8-6	1/2	3/8	35.6	14.2	21.8	9.6	22	22	25.9	28.2	12	3/8	EM M12-6
EM 8-8	1/2	1/2	35.6	19	21.8	10.4	22	22	25.9	33	12	1/2	EM M12-8
EM 8-12	1/2	3/4	40	19	21.8	10.4	27	22	29.7	35.6	12	3/4	EM M12-12
EM 10-6	5/8	3/8	38.4	14.2	21.8	9.6	24	25	28	30.2	16	3/8	EM M16-6
EM 10-8	5/8	1/2	38.4	19	21.8	12	24	25	28	35	16	1/2	EM M16-8
EM 10-12	5/8	3/4	40	19	21.8	12.7	27	25	29.7	35.6	16	3/4	EM M16-12
EM 12-8	3/4	1/2	40	19	21.8	12	27	30	29.7	35.6			
EM 12-12	3/4	3/4	40	19	21.8	15.7	27	30	29.7	35.6			
EM 14-12	7/8	3/4	45	19	21.8	15.7	36	32	34.5	41.6			
EM 16-12	1	3/4	49	19	26.4	15.7	36	38	35.6	41.6			
EM 16-16	1	1	49	19	26.4	22.3	36	38	35.6	46.5			

Connettore a gomito maschio a 45° 45° male elbow

Tipo
Type

E45M



Tubo in pollici Imperial tube

Tubo metrico Metric tube

Code Codice	tubo tube T	filett. thrd P	LL	B	D	Min. Open E	F	H	L1	L2	tubo tube T	filett. thrd P	Code Codice
E45M 4-2	1/4	1/8	25	9.6	17.8	4.8	12	14	17.3	16.5	6	1/8	E45M M6-2
E45M 4-4	1/4	1/4	25	14.2	17.8	4.8	12	14	17.3	21	6	1/4	E45M M6-4
E45M 6-2	3/8	1/8	28.2	9.6	19.3	4.8	17	17	20.6	18.3	10	1/8	E45M M10-2
E45M 6-4	3/8	1/4	28.2	14.2	19.3	7.1	17	17	20.6	22.8	10	1/4	E45M M10-4
E45M 6-6	3/8	3/8	29.4	14.2	19.3	7.1	22	17	21.8	24.1	10	3/8	E45M M10-6
E45M 8-6	1/2	3/8	32.2	14.2	21.8	9.6	22	22	21.8	24.1	12	3/8	E45M M12-6